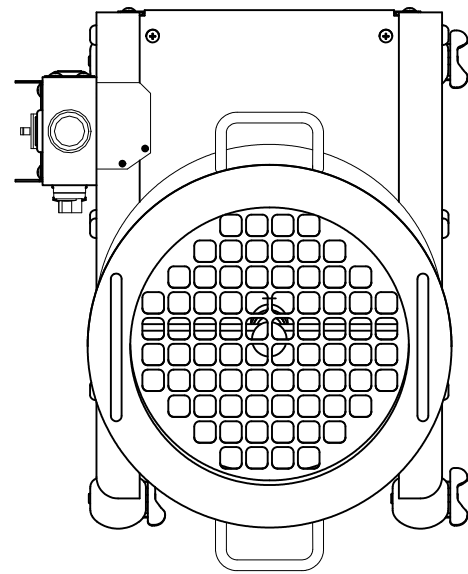
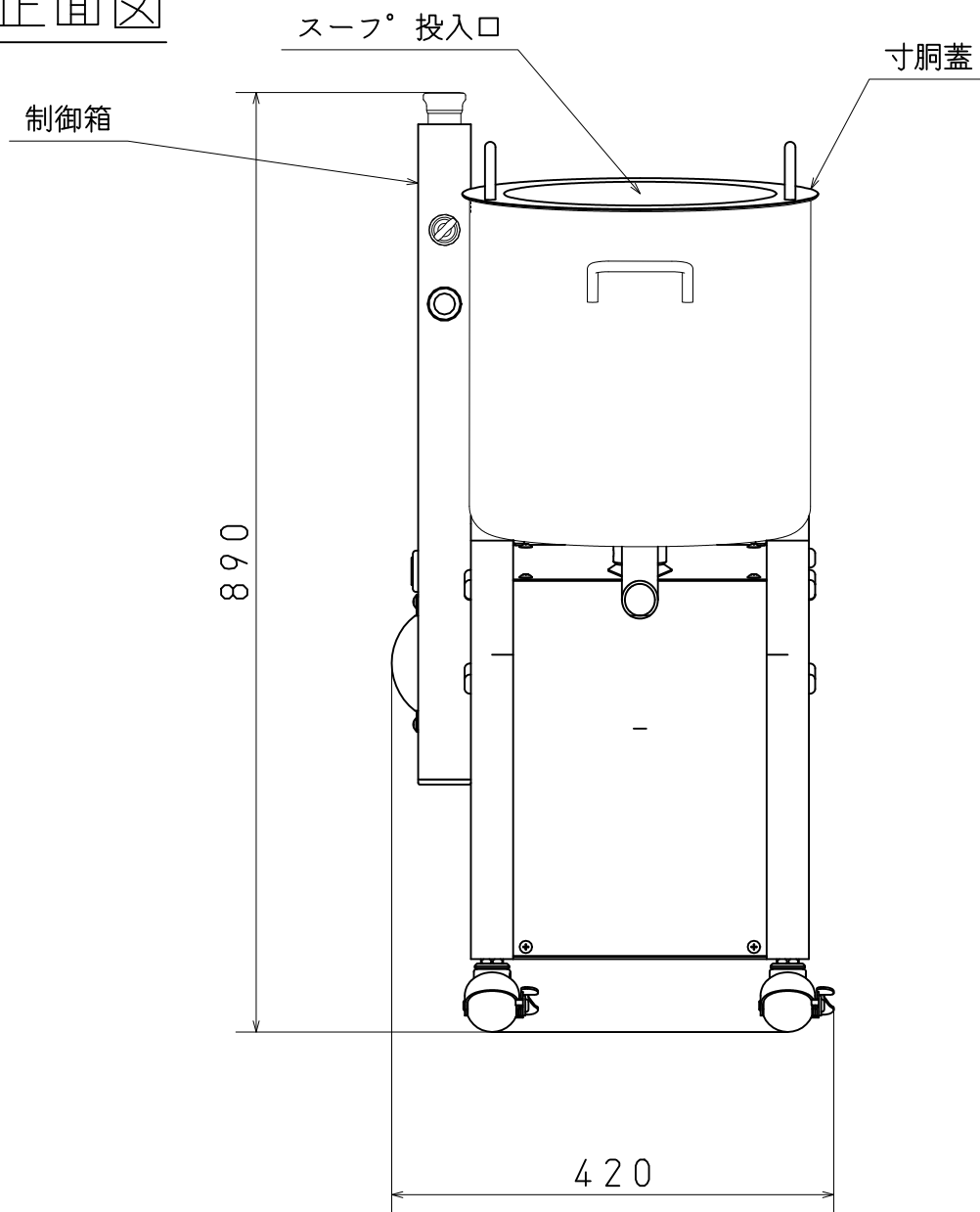


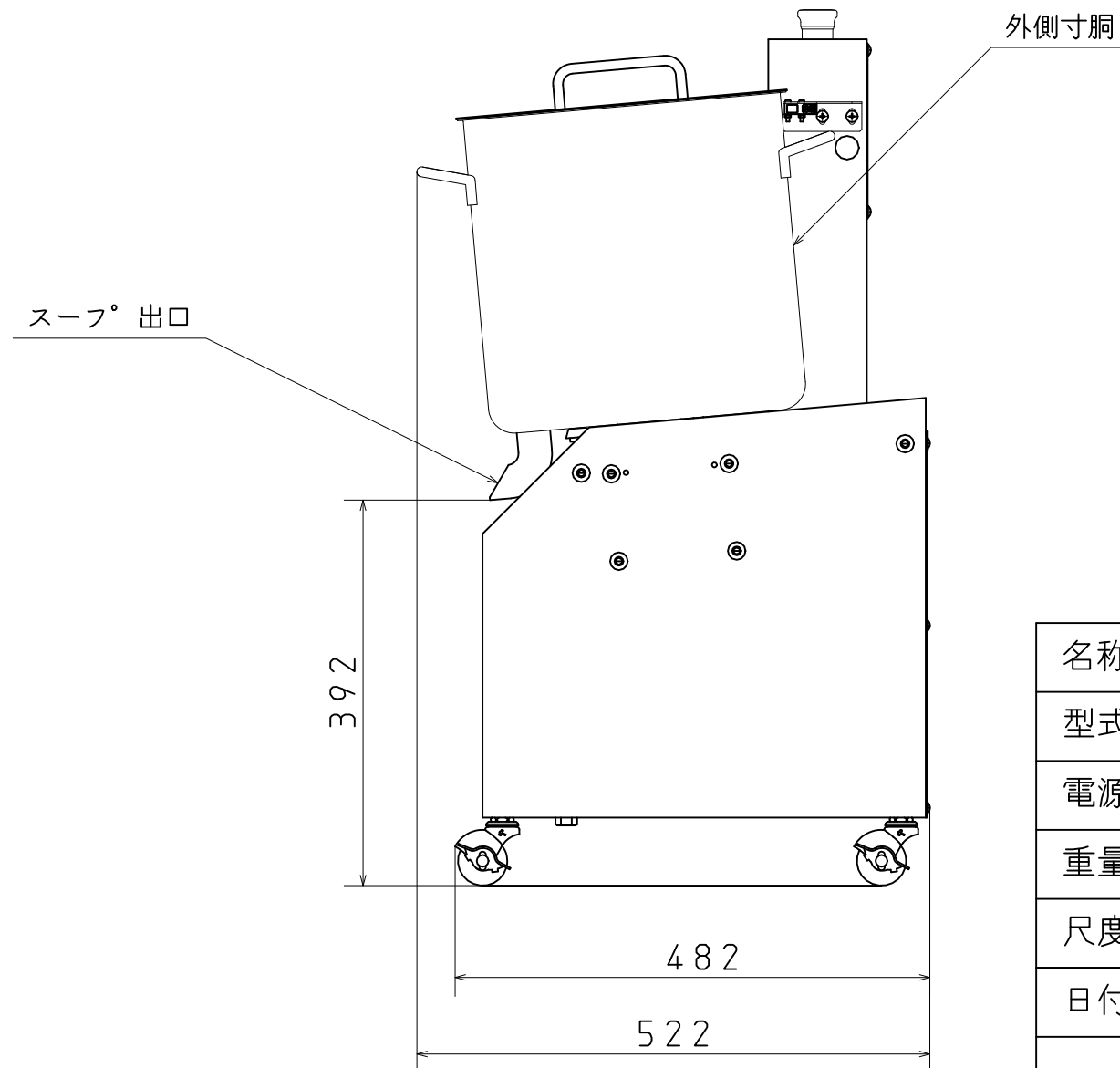
平面図



正面図



右側面図



名称	スープ° 濾し機
型式	SK20
電源	交流100V
重量	約43kg
尺度	1/7
日付	2016/10/26
株式会社 大和製作所	