

# A4M 国際学会 日本会議 2019

A4M-JAPAN CONFERENCE 2019

～アンチエイジング医学で輝ける未来へ～

The Future of Anti-aging Medicine is bright

## 「開催趣意書」

会期：2019年10月26日（土）～27日（日）

会場：ベルサール東京日本橋（東京都）

主催／A4M 国際学会 日本会議 2019 実行委員会  
共催／一般社団法人 国際先進医療統合学会（WAAIM）

2019年5月16日更新版

## A4Mについて

A4M (American Academy of Anti-aging Medicine) は、1992年に設立された米国アンチエイジング医学会です。

現在、世界最大級のアンチエイジング臨床医療の専門機関として、120カ国以上の加盟国並びに約26,000名に及ぶ会員を擁しています。創立以来、世界各国の高齢化に対するヘルスケアのために必要な情報を公開してきました。

A4Mが提唱する「国際アンチエイジング医学運動」は、A4Mに加盟する指導的ドクターを講師として世界各国に派遣し、開催国の医師・専門家を主な対象とした国際学会の形で行われています。

このたび、「A4M国際学会 日本会議2019」を開催するにあたり、関係行政機関並びに参画企業の皆様、そしてご参加いただく医師、専門家、一般の方々の理解と賛同をいただきながら、日本国内における普及にも努めてまいりたいと考えております。

A4M国際学会 日本会議2019 大会長  
ロバート・ゴールドマン  
A4M 理事長

## ご挨拶

さて、このたび2019年10月東京都において「A4M国際学会 日本会議2019」がいよいよ開催される運びとなりました。

いまや世界有数の高齢化社会となった日本では、アンチエイジング医療の進歩への期待はもとより、一般市民の方々からの関心も飛躍的に高まっています。

A4Mから招待講演者をお招きして開催される「A4M国際学会」として、日本やアジア、米国を中心に世界各国のアンチエイジング医療に関わるプロフェッショナルや企業・団体、一般市民の方々が東京に集結し、幅広い見地から世界や日本が置かれている状況を考えると共に、最新のアンチエイジング医学情報が世界に向かって発信される機会になることを期待しています。

この開催経緯をご理解賜り、「A4M国際学会 日本会議2019」の成功のために、皆様のご支援とご協力を賜りたくよろしくお願い申し上げます。

A4M国際学会 日本会議2019 実行委員長  
松山 淳  
一般社団法人 国際先進医療統合学会 (WAAIM) 代表理事

# A4M国際学会 日本会議 2019 開催概要

## 1 学会の名称

A4M 国際学会 日本会議 2019

A4M-JAPAM CONFERENCE 2019

## 2 メインテーマ

「アンチエイジング医学で輝ける未来へ」

～The Future of Anti-aging Medicine is bright～

## 3 主催・共催機関名称

主催：A4M 国際学会 日本会議 2019 実行委員会

共催：一般社団法人 国際先進医療統合学会 (WAAIM)

## 4 後援

点滴療法研究会

一般社団法人 日本オーソモレキュラー医学会

一般社団法人 日本温活協会

臨床 CBD オイル研究会

一般社団法人 日本鍼灸協会

一般財団法人 内面美容医学財団

## 5 大会長及び役員

大会長

ロバート・ゴールドマン

(A4M 理事長、米国スポーツ医学協会 名誉会長、  
国際スポーツ運営財団 理事長 他)

実行委員長

松山 淳

(医療法人社団 松寿会 理事長、A4M 学術顧問、  
一般社団法人 国際先進医療統合学会 代表理事 他)

実行委員

柳澤 厚生

(一般社団法人 日本オーソモレキュラー医学会 代表理事)

上符 正志

(銀座上符メディカルクリニック 院長)

藤森 徹也

(オルソクリニック銀座 院長)

森永 宏喜

(森永歯科医院 院長)

## 6 開催期日・時間

2019年10月26日（土）～27日（日） 9:00～18:00（開場8:30）予定

## 7 開催場所

ベルサール東京日本橋

東京都中央区日本橋2-7-1 東京日本橋タワー

## 8 開催趣旨

21世紀の新しい医療として注目を集めるアンチエイジング医学の研究、啓蒙、進歩に貢献する世界最大級のアンチエイジング医学会である米国アンチエイジング医学会（A4M）の国際学会を世界有数の長寿国であり、アンチエイジング医学を先進する日本で開催することに大きな意義があると考えております。

この会議で日本から世界へ、アンチエイジング医学の最新情報を発信し、輝ける未来の創造に貢献します。

## 9 参加予定者数

延べ約1,500人～2,000人を予定

## 10 プログラム概要（予定）

招待講演、特別講演、教育講演、大会長講演、シンポジウム、共催セミナー（企業・団体セミナー）、ランチョンセミナー、共催展示会 他

## 11 参加費（税込）

種 別	早期登録		参加登録		当日参加料	
	(2019年6月30日18:00まで)		(2019年9月30日18:00まで)		2019年10月26日・27日	
	2日分	1日分	2日分	1日分	2日分	1日分
医師・歯科医師（WAAIM正会員①/A4M会員）	29,000円	14,500円	35,000円	17,500円	38,000円	19,000円
一般会員（WAAIM会員/A4M会員）	5,000円	2,500円	8,000円	4,000円	10,000円	5,000円
医師、歯科医師（非会員）	40,000円	20,000円	44,000円	22,000円	48,000円	24,000円
一般（非会員）	13,000円	6,500円	18,000円	9,000円	20,000円	10,000円
学生会員（WAAIM会員/A4M会員）	2,000円		3,000円			

※事前参加登録締切：2019年9月30日18:00まで（予定）

## 12 公式ホームページ

<http://a4m.jp>

## 13 各プログラムに関するスケジュール（締切予定）

ランチョンセミナー申込締切	2019年7月31日（水）午後6時まで
共催セミナー（企業・学術）申込締切	2019年7月31日（水）午後6時まで
出展申込締切	2019年7月31日（水）午後6時まで
広告申込締切	2019年7月31日（水）午後6時まで
事前参加登録締切	2019年9月30日（月）午後6時まで
（早期特典参加登録締切）	2019年6月30日（日）午後6時まで

## 14 開催経費概要

「A4M 国際学会 日本会議 2019 収支予算書」別紙添付致します。

## 15 A4M 国際学会 日本会議 2019 実行委員会 事務局

Wismettac フーズ株式会社（旧：西本貿易株式会社）

ナチュメディカ事業グループ内

〒103-0027 東京都中央区日本橋三丁目10番5号 オンワードパークビルディング

## 16 参加登録・共催セミナー・共催展示会・広告／協賛企業募集に関する

お申込・お問い合わせ先／運営事務局

株式会社 JTB 西日本 MICE 事業部

「A4M 国際学会 日本会議 2019」係

〒541-0058 大阪府中央区南久宝寺町3-1-8 MPR 本町ビル9階

TEL:06-6252-5049 FAX:06-7657-8412 Mail:[a4m-office@jtb.com](mailto:a4m-office@jtb.com)

## 17 その他、開催概要に関する全般的なお問い合わせ先／共催事務局

一般社団法人 国際先進医療統合学会（WAAIM/A4M JAPAN）本部事務局

〒650-0012 兵庫県神戸市中央区北長狭通5丁目1番2号太陽ビル601号室

TEL:078-335-6350 FAX:078-335-6359 E-mail:[info@waaim.or.jp](mailto:info@waaim.or.jp)

# 共催セミナー・ランチョンセミナー募集要項

## ■共催セミナー・ランチョンセミナー募集種別

種 別	時 間	会 場	収容人数
ランチョンセミナーメインホール (A)	50分	B2 HALL C	500名
ランチョンセミナー第二会場 (B)	50分	5F ROOM 4+5	200名
ランチョンセミナー第三会場 (C)	50分	5F ROOM 3	100名
共催セミナー 第三会場 (D)	1枠50分	5F ROOM 3	100名

## ■セミナー共催費（税込）

種 別	開催条件・募集枠数	1枠開催費（税込）
ランチョンセミナーメインホール (A)	各日各1枠／飲食手配別途	1,620,000円
ランチョンセミナー第二会場 (B)		1,080,000円
ランチョンセミナー第三会場 (C)		864,000円
共催セミナー 第三会場 (D)	募集を締め切りました	540,000円

※共催セミナー 第三会場(D)は、お申し込み数が募集枠に達したため、募集を締め切りました。

## ■共催セミナー募集期間（締切）

2019年7月31日（水）午後6時締切

※但し、予定募集枠数に達した場合は、締切前であっても申込を締め切ることがありますので、できるだけお早めにお申込ください。

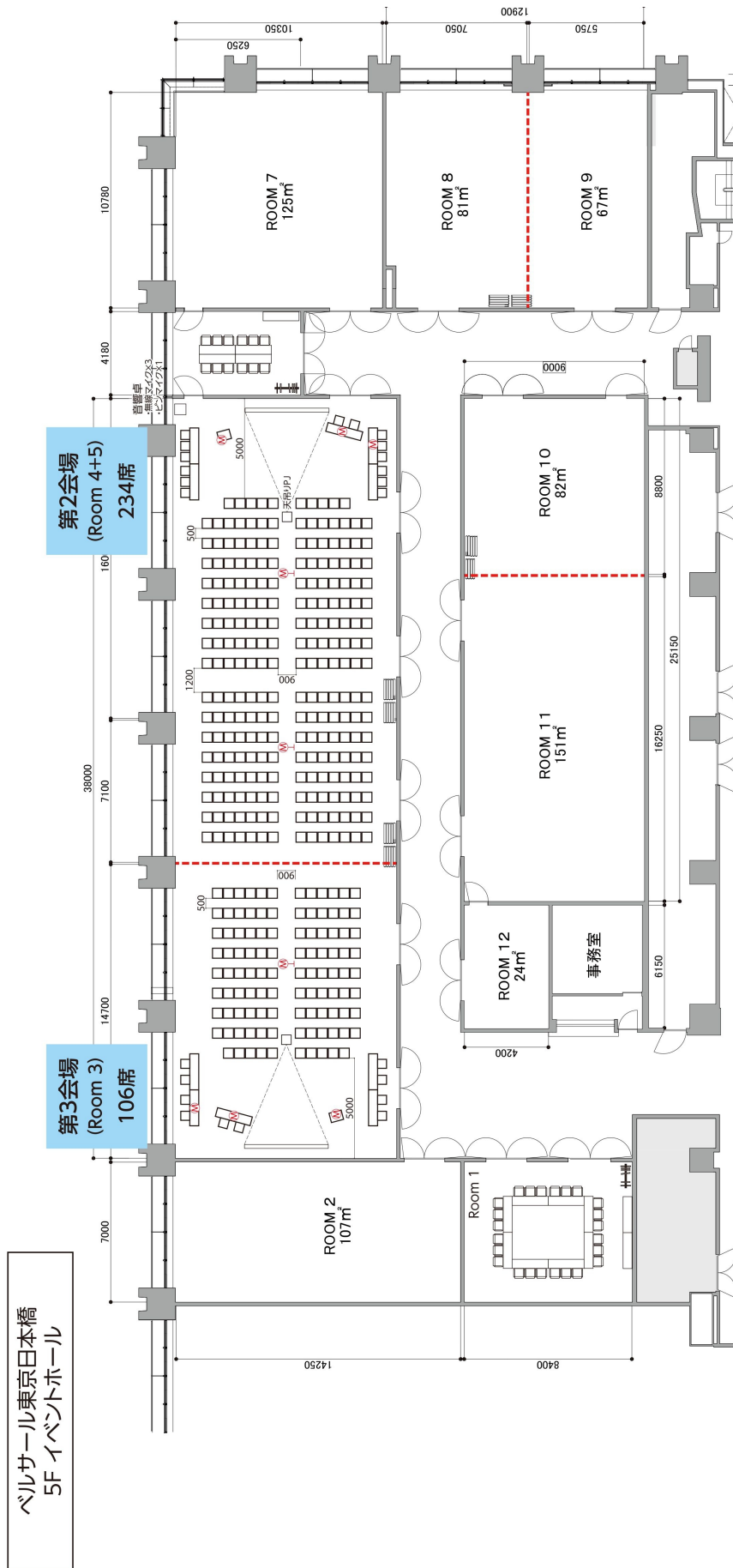
※セミナー内容が本会議の主旨にそぐわないと判断した場合は、お申込をお断りする場合がありますので、予めご了承ください。

※共催セミナーは、A4M会員、WAAIM会員以外の企業・団体・個人でもお申込いただけます。

※詳しくは、A4M国際学会 日本会議 2019 運営事務局までお問い合わせください。



■ 5 F 第二会場・第三会場図（仕様は変更になる場合があります。）





# 共催セミナー・ランチョンセミナー 募集要項 (抜粋)

## ■セミナー共催費について

### ○共催費に含まれるもの (基本仕様)

- ・ 共催セミナー開催会場費 (第二会場、第三会場)
- ・ 音響、照明設備使用料 (日本会議 2019 で使用する基本設備一式)
- ・ 発表用機材及び備品使用料 (日本会議 2019 で使用するスクリーン、プロジェクタ、周辺機器、Windows PC などの基本機材、備品一式)

### ○共催費に含まれないもの (オプション)

- ・ ポスター、チラシなどの制作・印刷代
  - ・ 座長及び演者にかかる諸経費 (謝礼、交通費、宿泊費など)
  - ・ 講師控室使用料および飲食費
  - ・ ビデオ収録、録音、同時通訳機器等オプション機材費
  - ・ 看板、パネル、氏名掲示などサイン費 (日本会議で準備する基本看板を除く)
  - ・ 運営人件費 (照明係、進行係、アナウンス係、お弁当・資料配布係、チケット配布係など)
  - ・ 参加者用弁当など飲食代
- 尚、ランチョンセミナーは原則として、会場定員分を別途ご発注ください。

## ■注意事項・その他ご案内

- ・ 共催セミナーの開催形態は、A4M 国際学会 日本会議 2019 と貴社との共催となります。
- ・ お申込まいただいたセミナー内容などを日本会議 2019 実行委員会事務局で審査、確認の上、採否を決定させていただきます。本学会の主旨にそぐわないセミナーにつきましては、お申込をお断りさせていただく場合があります。ご了承ください。
- ・ 各セミナー開催枠には限りがありますので、最終的な開催日時、会場、セミナー形式の割り振りは、大会長・実行委員長にご一任ください。尚、できる限りご希望に沿って調整しますが、やむを得ず変更をお願いする場合があります。予め、ご了承ください。
- ・ セミナーの内容、座長・演者の選出は、共催者に一任しますが、企画内容や講師が重複している場合などは、大会長・実行委員長より調整をお願いする場合があります。ご了承ください。
- ・ 共催セミナー開催正式決定後のキャンセルは、共催費の返金を含め、原則として受け付けません。止むを得ない事由がある場合は、運営事務局までご相談ください。
- ・ ランチョンセミナーは整理券を発行する予定です。詳細は別途ご連絡します。
- ・ 主催者は、不測の事態や止むを得ない事情により、開催期間及び開催時間などの変更、また災害、天変地異などの不可抗力により、日本会議の日程または一部を中止

する場合があります。この場合、主催者は共催者に対して開催中止となった部分の割合（一部中止の場合）及び残りの開催日数を考慮して、主催者が相当と認める額を共催者に返金します。共催者側にてそれまでに要した費用などは、共催者の負担となりますのでご了承ください。

- ・各セミナーで使用する機器や資料の管理は申込者が責任を追うものとし、盗難、紛失、損傷などについて、主催者及び事務局は補償も含めた一切の責任を負いかねます。共催者にて、事前に保険に加入するなどの措置を取って下さい。
- ・共催者の行為により事故が発生した場合は、当該者の責任において解決するものとし、主催者及び事務局は、これに対し、一切の責任を負いません。

#### ■プログラム抄録集掲載・セミナー紹介文について

- ・学術セミナーと認められる共催セミナーは、講演抄録を掲載します。（座長の言葉や経歴、写真などは掲載できません。）
- ・その他の共催セミナーは、セミナー紹介文を掲載します。
- ・作成規定などは、改めてご連絡します。

#### ■共催セミナー・ランチョンセミナー申込方法

- ・共催セミナー申込書に必要事項をご記入の上、FAXまたは郵送にて日本会議2019運営事務局までお送りください。また、記入済み申込用紙をPDFなどの添付ファイルにして、運営事務局メールアドレス [a4m-office@jtb.com](mailto:a4m-office@jtb.com) 宛にお送りいただいても構いません。申込内容を確認の上、運営事務局より改めてご連絡します。
- ・A4M国際学会 日本会議2019公式サイトでの共催セミナー募集ページからも共催セミナー申込書を出力いただけます。

#### ■共催セミナーに関するお問い合わせ、お申し込み先

##### A4M 国際学会 日本会議 2019 運営事務局

株式会社JTB 西日本MICE事業部「A4M国際学会 日本会議2019」係  
〒541-0058 大阪府中央区南久宝寺町3-1-8 MPR本町ビル9階  
TEL:06 - 6252 - 5049 FAX:06 - 7657 - 8412  
Mail:[a4m-office@jtb.com](mailto:a4m-office@jtb.com)

#### ■A4M 国際学会 日本会議 2019 開催概要全般に関するお問い合わせ先

##### 一般社団法人 国際先進医療統合学会 本部事務局

〒650-0012 兵庫県神戸市中央区北長狭通5-1-2 太陽ビル6階601号室  
TEL:078 - 335 - 6350 FAX:078 - 335 - 6359 Mail:[info@waaim.or.jp](mailto:info@waaim.or.jp)

# A4M国際学会 日本会議2019 共催展示会募集要項

## ■出展対象者（例）

医療機器、医療用具、医薬品、検査機器、試薬、医療向けサービス、健康食品、化粧品、健康機器、美容機器、健康・美容サービス、書籍 他

## ■募集小間数（特別協賛プログラム小間含め約80小間予定）・出展費用（税込）

種 別	出展単位	日 数	1小間出展費用（税込）
基礎小間	1小間～	2日間	324,000円
書籍小間	1小間～	2日間	21,600円

## ■基礎小間基本仕様

種 別	単位	1小間基本仕様
基礎小間	1小間	・小間サイズ 間口W1,800×奥行D900×高さH2,100mm
		・バックパネル 間口W1,800×高さH2,100mm
		・社名板 幅W900×H200mm
		・展示台 間口W1,800×奥行D900×高さ750mm (白布巻き)
		・電源 1小間に200Wコンセント付き
		※延長コード、特別電源工事、清掃費、ごみ処理費用などは別途 請求となりますので、ご注意ください。
		※オプション備品、追加施工などのご要望がある場合は、日本会 議2019運営事務局までご相談ください。
		※使用電力の申請がない場合は、コンセントを取り付けません。
		お申込の容量が規定の容量（200W）を超える場合は、超過 電力工事費として、実費相当額（500Wにつき5,400円税込） を申し受けます。

## ■書籍小間基本仕様

種 別	単位	1小間基本仕様
書籍小間	1小間	・小間サイズ 間口W1,800×奥行D900×高さH2,100mm
		・バックパネル なし
		・社名スタンド アクリルフォトスタンド 長辺337×短辺250mm
		・展示台 間口W1,800×奥行D900×高さ750mm (白布巻きはオプションになります)
		・電源 200Wコンセント設置費別途 ¥2,160円
		※延長コード、特別電源工事、清掃費、ごみ処理費用などは別途 請求となりますので、ご注意ください。
		※オプション備品、追加施工などのご要望がある場合は、日本会 議2019運営事務局までご相談ください。
		※電源申請がない場合は、コンセントを取り付けません。
		お申込の容量が規定の容量(200W)を超える場合は、超過 電力工事費として、実費相当額(500Wにつき5,400円税込)
		を申し受けます。

## ■オプション備品類、追加施工について(別途費用が発生します。)

A4M国際学会 日本会議2019運営事務局までお問い合わせの上、ご相談ください。

## ■募集期間(締切)

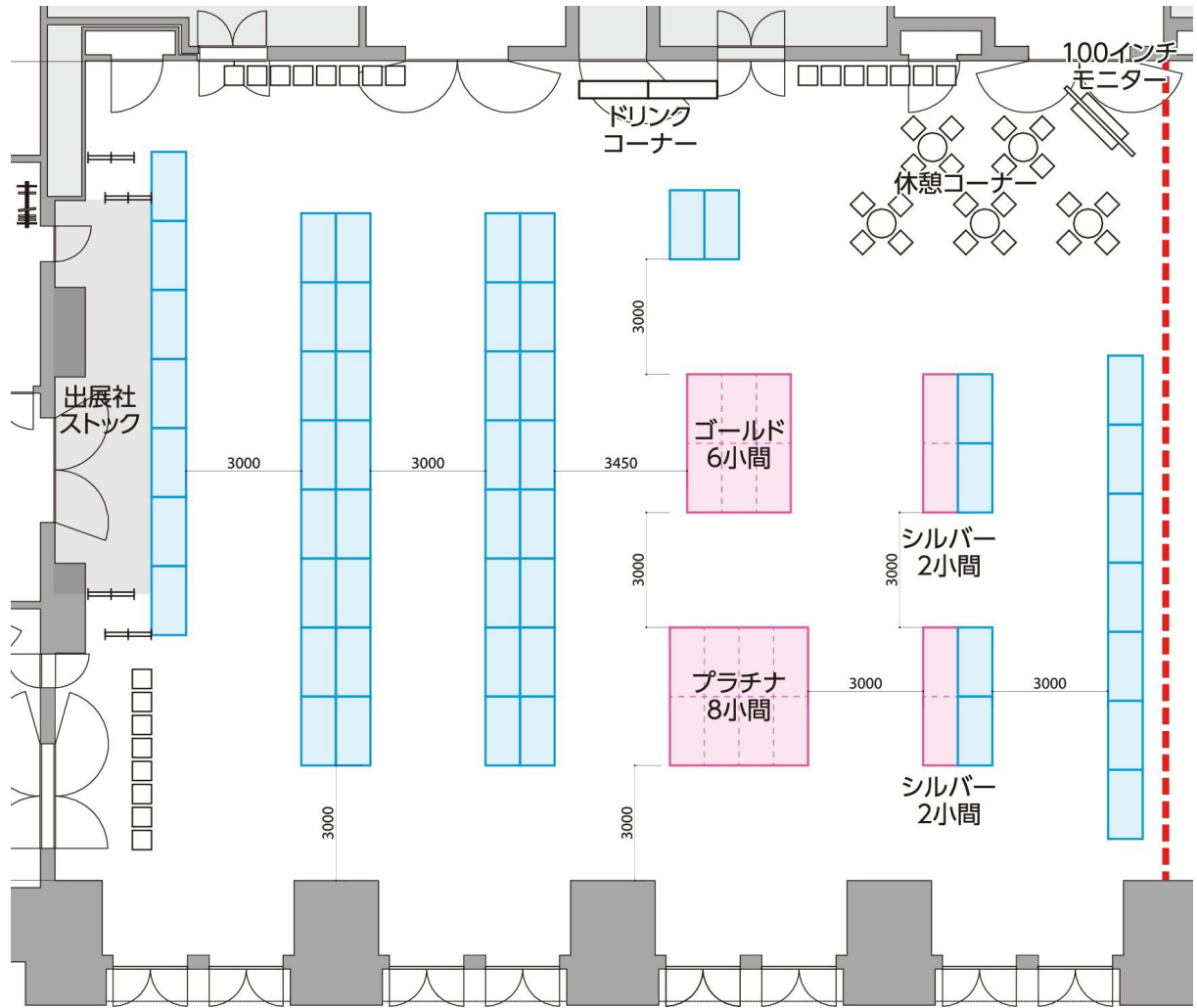
2019年7月31日(水)午後6時締切

※但し、予定募集小間数に達した場合は、締切前であっても申込を締め切ることがありますので、お早めにお申込ください。

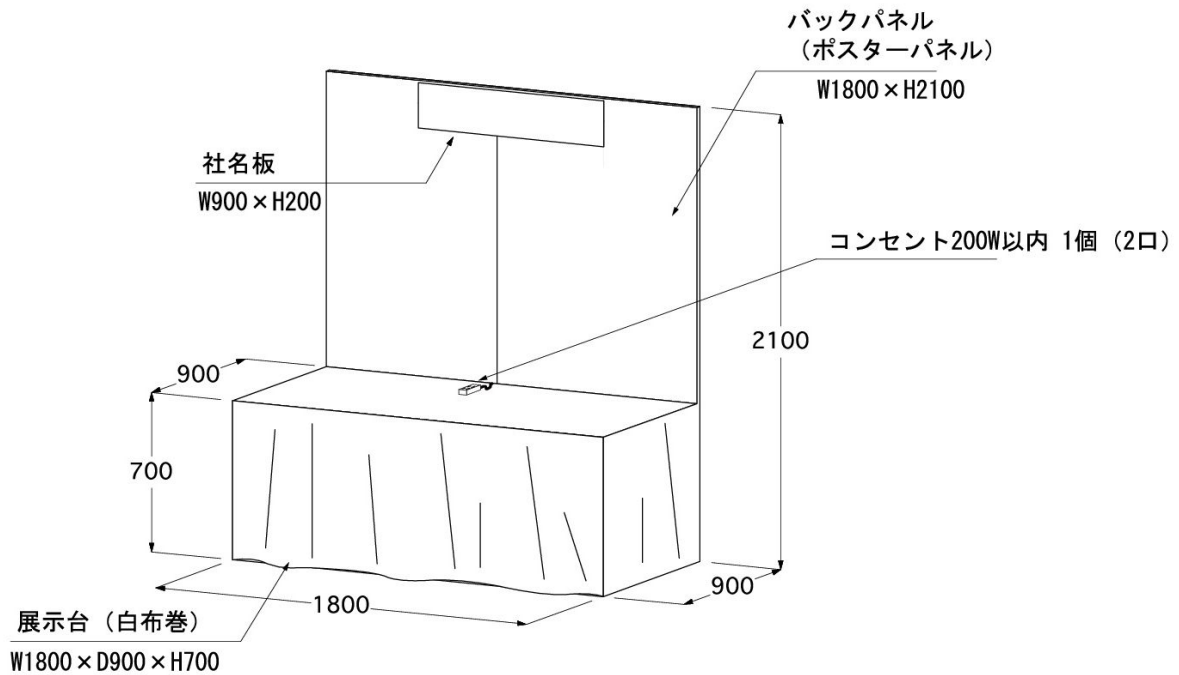
※出展内容が本会議の主旨にそぐわないと判断した場合は、出展をお断りする場合がありますので、ご了承ください。

※詳しくは、A4M国際学会 日本会議2019運営事務局までお問い合わせください。

■共催展示会場配置図（イメージ／小間数、配置などは変更になる場合があります。）



■基礎小間仕様（1小間イメージ／変更になる場合があります。）



## 共催展示会出展要項（抜粋）

### ■申込方法

別紙「共催展示会出展申込書」に必要事項をご記入の上、FAXもしくは郵送で運営事務局までお送りください。また、記入済み申込用紙をPDFなどの添付ファイルにして、日本会議 2019 運営事務局メールアドレス a4m-office@jtb.com 宛にお送りいただいても構いません。尚、申込用紙は、日本会議 2019 公式サイト内からも出力いただけます。

申込内容を確認後、運営事務局より改めてご連絡させていただきます。

### ■出展料のお支払い

出展申込書受領後、出展内容などを確認の上、出展が認められた出展者様には、運営事務局より請求書をお送りいたします。請求書に記載の支払期日までに出展料を所定の口座にお振込ください。尚、振込手数料は出展者様にてご負担をお願いします。

### ■小間の割り当てについて

- ・小間位置の決定は出展物の種類、小間数、小間構成、実演の有無などを考慮し、主催者が決定し、各出展者へ通知致します。出展者はこの割り当てに対する異議申し立てはできませんので、何卒ご了承ください。
- ・出展者が主催者の承諾なく小間の全部あるいは一部を譲渡、交換することはできません。

### ■出展の取り消し

- ・申込書受領の上、請求書をお送りした後の出展取り消しは、原則としてお受け致しかねます。但し、止むを得ない理由で出展の取り消しを希望される場合は文書にて事情を説明し、主催者の承認を得てください。
- ・出展を取り消された場合、別途規定に基づきキャンセル料を申し受けます。

### ■変更・中止

- ・主催者は不可抗力または止むを得ない事情により、会期・開催時間などを変更、または開催を中止する場合があります。
- ・中止の場合、出展料は返金いたしますが、それまでに要した主催者側の費用を申込小間数に応じて出展者に分担していただく場合もございますので、予めご了承ください。尚、出展者側でそれまでに要した費用は、出展者様にてご負担いただくこととなります。

### ■禁止事項

下記の項目に抵触する事項を禁止します。

- ・消防法、建築法、その他関係法令、会場規定により禁止されている項目に抵触する行為

- ・小間外での展示活動、勧誘活動、参加者や他の出展者に対して危険または迷惑をかける行為
- ・本会議及び展示会の品位を汚す行為
- ・会場の高さ制限を超える装飾、2階建て装飾、造作物に天井をつける行為
- ・会場内で主催者の承諾なしに、飲食を提供する行為

## ■搬入出スケジュール（予定）

搬入・搬出は下記の日程で予定しておりますが、正式なスケジュールは各出展者様に後日ご連絡致します。

- ・搬入：2019年10月25日（金）15：00～18：00
- ・展示：2019年10月26日（土）09：00～18：00  
2019年10月27日（日）09：00～18：00
- ・搬出：2019年10月27日（日）18：00～21：00

## ■出展物

出展対象に記載された範囲のもの及び主催者の認めたものとします。尚、本会議における展示許可は、A4M並びにWAAIMの認可を保証するものではありません。

本会議開催中並びに開催前後の広報活動に関しては、学会認定、学会認可などの表現、表示はご遠慮くださいますようお願い致します。

## ■外国出展物

出展物は、保税展示場にはいたしません。海外からの出展物は、国内貨物として出展するか、またはATAカルネの制度をご利用ください。詳細は、運営事務局にお問い合わせください。

## ■出展物販売の禁止

会期中、現金と引き換えに出展物を引き渡すことは禁止します。但し、主催者が認めたもの（書籍など）は、限定的に許可することがあります。

## ■出展物の管理及び事故

- ・各出展物の管理は出展者が責任を追うものとし、盗難・紛失・損傷などについては、主催者は補償を含めた一切の責任を負いかねます。各出展者にて事前に保険に加入するなどの措置をおとりください。
- ・出展者の行為により事故が発生した場合は、当該出展者の責任において解決するものとします。主催者はこれに対し、一切の責任を負いません。

■共催展示会出展、展示内容などに関するお問い合わせは、

**A4M国際学会 日本会議2019運営事務局**

株式会社 JTB 西日本 MICE 事業部

「A4M国際学会 日本会議 2019」係

〒541-0058 大阪府中央区南久宝寺町 3-1-8 MPR 本町ビル 9階

TEL:06-6252-5049 FAX : 06-7657-8412 Mail:a4m-office@jtb.com

■A4M国際学会 日本会議 2019 開催概要全般に関するお問い合わせは、

**一般社団法人 国際先進医療統合学会 (WAAIM) 本部事務局**

〒650-0012 兵庫県神戸市中央区北長狭通 5-1-2 太陽ビル 6F 601号室

TEL:078-335-6350 FAX:078-335-6359 Mail:info@waaim.or.jp



# 広告募集要項

## (1) プログラム・抄録集への広告掲載

種別 (A4サイズ)	カラー	掲載費用 (税込)	募集枠
表4×1ページ	カラー	432,000円	1枠
表2・表3×1ページ	カラー	324,000円	2枠
中面×1ページ	モノクロ	162,000円	若干枠
中面×1/2ページ	モノクロ	97,200円	若干枠

- プログラム抄録集／2,500部印刷予定、ページ数未定。参加者、関係先へ配布。
- 広告制作費は別途となります。貴社制作広告データの持ち込みは可です。

## (2) 日本会議 2019 公式サイトへのバナー広告掲載

種別	規格内容	掲載費用 (税込)	備考
バナー広告 (小)	左右260×天地80PXL	216,000円	受付後、随時掲載開始
バナー広告 (大)	左右260×天地160PXL	378,000円	

- 日本会議 2019 公式サイト左サイド (英語ページ含む) に貴社バナー広告 (企業・団体名ロゴ) を掲載いたします。バナーから貴社指定サイトへ LINK 設定します。(薬事法など諸法令も基づき、審査を行います。)
- 尚、掲載は通常静止画バナーのみとさせていただきます。(GIF、スライドなどは受け付けておりません。)
- 掲載位置は、事務局にご一任ください。不定期に掲載位置ローテーションを行う予定です。
- 募集枠数は合計 10 枠とさせていただきます。
- バナー制作費は別途となります。貴社制作バナーデータ持込は可です。

## (3) 展示ホール内休憩スペース設置モニターでの動画放映

種別	内容	放映費用 (税込)	備考
広告動画放映	30秒動画リピート放映 制作費別途 (素材持込可)	162,000円	2日間リピート放映
	60秒リピート放映 制作費別途 (素材持込可)	270,000円	

- 展示ホール内休憩スペースに設置予定のモニターで、貴社広告動画をリピート放映いたします。

- A4M国際学会 日本会議2019関連のプロモーション動画や各スポンサーの広告動画をローテーション編集します。
- 編集処理、放映回数などは、事務局にご一任ください。
- 動画制作費は別途となります。貴社制作素材動画の持ち込み可です。

#### (4) DM同梱発送／配信メール広告掲載

種別	規格内容	費用(税込)	備考
DM同梱発送	A4サイズ1枚同梱 1回約2,500通発送	108,000円	来場ターゲット層、 会員、提携先へ発送
配信メール広告	テキスト全角500字以内 1回配信／約10,000件配信	54,000円	来場ターゲット層、 会員、提携先へ配信

- DM同梱発送／A4M国際学会 日本会議2019実行委員会事務局・運営事務局及び一般社団法人 国際先進医療統合学会からの来場促進DMや参加者への資料送付・ご案内DMなどに、貴社販促物(A4サイズ1枚)を同梱して発送いたします。各社1回のみ約2,500通の発送となります。同梱印刷物をご支給ください。
- 配信メール広告／A4M国際学会 日本会議2019実行委員会事務局・運営事務局及び一般社団法人 国際先進医療統合学会からの来場促進メールやご案内メールの本文ヘッダーに貴社テキスト広告を掲載します。各社1回のみ約10,000件の配信となります。広告原稿をご支給ください。
- 発送・配信時期、対象、内容などは、ご要望を確認させていただいた上、事務局にご一任ください。

#### (5) 各種印刷物への広告掲載(※オプションメニュー①)

印刷物	規格内容	掲載費用(税込)	備考
参加登録証	事前・当日参加登録証	108,000円	参加登録証下部に貴社名(ロゴ)記載
	2,500枚印刷予定		
(大会公式バッグ)	仕様未定	未定／応相談	事務局指定のバッグに大会名と貴社名記載
	2,500セット製作予定		

(6) 会場内広告物類（※オプションメニュー②）詳細はご相談ください。

種 別	規格内容	掲載費用（税込）	備 考
会場案内看板	W450×H450mm看板内広告	216,000円	会場内の案内図、誘導看板に貴社ロゴ記載
	約50枚程度設置予定		
展示ホール用 吊り下げバナー広告	W1800×H1450mm広告	324,000円	展示ホール天井から吊り下げ（両面）
	デザイン制作費別途		
メインホール用 吊り看板広告	W1800×H900mm広告	216,000円	W7200×H900mm吊り下げ 看板内にスペース設置
	デザイン制作費別途		
第二・第三会場用 横断幕orサイン広告	W1500×H1200mm広告	162,000円	会場後部に設置
	デザイン制作費別途		

\*会場案内看板  
(W450×H450mm)



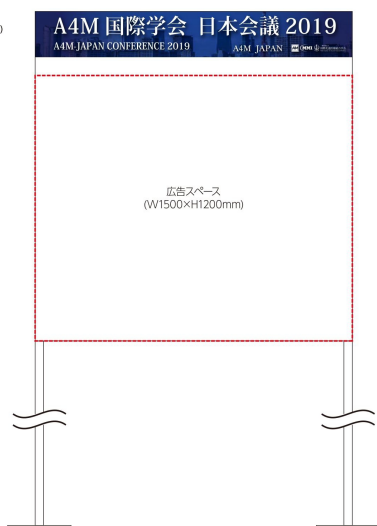
\*展示ホール吊り下げバナー  
(W1800×H1450mm)



\*メインホール吊り看板  
(W7200×H900mm)



\*第2・3会場横断幕  
(W1500×H1500mm)



(7) 名入れグッズ類（※オプションメニュー③）詳細はご相談ください。

製作物	規格内容	製作費用（税込）	備考
携帯ストラップ	1,000本～	未定／応相談	企業ロゴ追い刷り
ボールペン	1,000本～		
ストレスボール	500個～		

(8) 会場内 WiFi パスワード命名権

種別	規格内容	設定費用（税込）	備考
会場内Wifi ネーミングライツ	パスワード名の設定	324,000円	日本会議2019開催期間 中のみ希望名称に変更

●パスワード名の設定は、テキスト全角 20 文字以内とさせていただきます。

■このほか、上記メニューに掲載のない広告物についても、ご相談に応じます。詳細は、運営事務局までお問い合わせください。

■募集期間（締切）

2019年7月31日（水）午後6時まで

※但し、予定募集枠数に達した場合は、締切前であっても申込を締め切ることがありますので、お早めにお申込ください。

※広告内容が本会議の主旨にそぐわないと判断した場合は、出稿をお断りする場合がありますので、ご了承ください。

※詳しくは、運営事務局までお問い合わせください。

## 広告掲載要項（抜粋）

### ■お申込方法

別紙「広告掲載申込書」に必要事項をご記入の上、FAX もしくは郵送で事務局までお送りください。また、記入済み申込書をPDFなどの添付ファイルにして、運営事務局メールアドレス [a4m-office@jtb.com](mailto:a4m-office@jtb.com) 宛にお送りいただいても構いません。  
申込内容を確認後、事務局より改めてご連絡します。

### ■原稿送付期日

詳しい情報や詳細は、広告申込受付後、別途ご案内いたします。

### ■お支払いについて

広告掲載申込用紙受付後、事務局にて確認の上、請求書をお送りいたしますので、支払い期日までに所定の口座へお振込ください。  
尚、振込手数料は貴社にてご負担ください。

### ■注意事項・その他

- ・ 予定募集枠数になり次第締め切ります。
- ・ 広告種別のない広告協賛内容についても、承ることが可能です。事務局までご相談ください。

### ■広告出稿に関するお問い合わせ・ご相談は、

**A4M 国際学会 日本会議 2019 運営事務局**

株式会社 JTB 西日本 MICE 事業部

「A4M 国際学会 日本会議 2019」係

〒541 - 0058 大阪府中央区南久宝寺町 3 - 1 - 8 本町 MPR ビル 9 階

TEL:06-6252-5049 FAX:06-7657-8412 Mail:[a4m-office@jtb.com](mailto:a4m-office@jtb.com)

## ■協賛企業・団体の募集について

A4M国際学会 日本会議 2019 実行委員会並びに一般社団法人 国際先進医療統合学会では、アンチエイジング医学を中心とした先進医療、統合医療の発展のために、本学会の活動に協力、ご支援いただける企業、団体を募集しています。

ご協賛いただける企業・団体と本学会との産学一体で、21世紀の新しい医療について、広く啓蒙・普及を図り、国際的な疾病の治療、予防、健康増進につながる活動を展開させていただくことが最大の目的です。

詳しくは、一般社団法人 国際先進医療統合学会 本部事務局までお問い合わせの上、ご相談ください。

## ■一般社団法人 国際先進医療統合学会 (WAAIM)本部事務局

〒650-0012 兵庫県神戸市中央区北長狭通5丁目1番2号 太陽ビル6 F 601号室  
[TEL: 078 - 335 - 6350](tel:078-335-6350) [FAX: 078 - 335 - 6359](tel:078-335-6359) [Mail: info@waaim.or.jp](mailto:info@waaim.or.jp)

## 特別協賛プログラムのご案内

A4M 国際学会 日本会議 2019 では、企業・団体共催セミナー開催、共催展示会出展、広告出稿、協賛優待特典などをセットにしたお得な特別協賛プログラムをご用意しています。本会議の運営、成功のために、何卒ご協賛のご検討を賜りますようお願い申し上げます。

### ■募集枠と特別協賛費（税込）について

特別協賛プログラム名	募集予定枠	特別協賛費（税込）
プラチナ特別協賛	1社	3,240,000円
ゴールド特別協賛	1社	2,160,000円
シルバー特別協賛	2社	1,080,000円

### ■募集期間（締切）

2019年7月31日（水）午後6時締切

※但し、募集予定枠数に達した場合は、締切前であっても申込を締め切る場合がありますので、お早めにお申込ください。

### ■申込方法

別添の「特別協賛プログラム申込書」に、必要事項をご記入の上、FAXまたは郵送などで、A4M 国際学会 日本会議 2019 運営事務局までお送りください。

また、記入済み申込書をPDFなどの添付ファイルにして、運営事務局メールアドレス [a4m-office@jtb.com](mailto:a4m-office@jtb.com) 宛にお送りいただいても構いません。

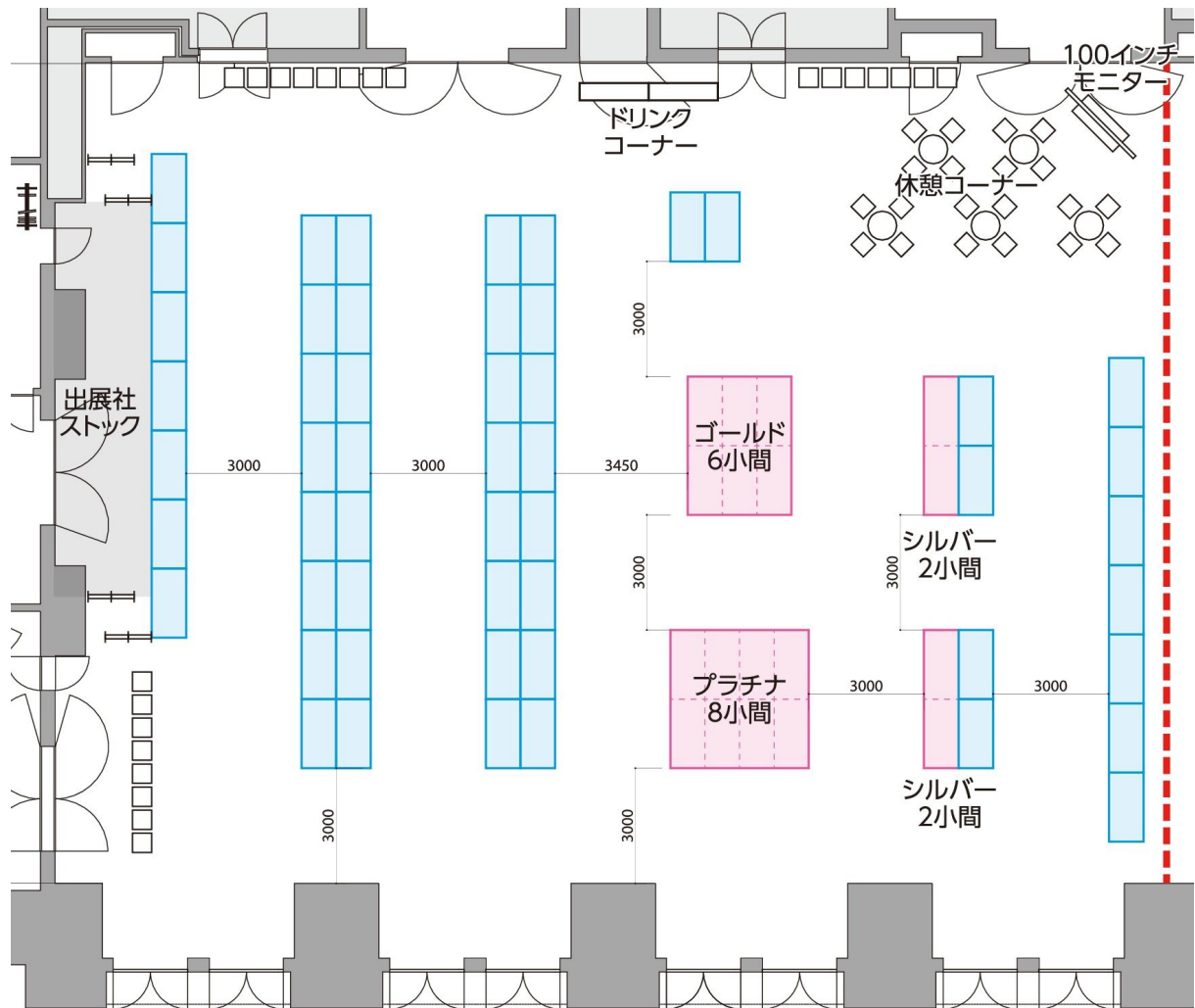
申込内容を確認後、改めて事務局よりご連絡いたします。

■特別協賛プログラムに含まれる種別項目（変更される場合があります）



プログラム名	セット内容
プラチナ特別協賛	1) 共催展示会出展小間 基礎小間×8小間スペース提供（通常2,592,000円）
	2) 共催セミナー（第三会場／100名収容）開催 第三会場90分枠提供（通常1,080,000円）
	3) 広告出稿 プログラム抄録集カラー1P広告（通常324,000円） 公式サイトバナー（大）掲載（通常378,000円） 他
	4) ウェルカムパーティへ1名様ご招待
	5) 懇親会へ2名様ご招待
	6) その他、特典有り
ゴールド特別協賛	1) 共催展示会出展小間 基礎小間×6小間スペース提供（通常1,944,000円）
	2) 共催セミナー（第三会場／100名収容）開催 第三会場50分枠提供（通常540,000円）
	3) 広告出稿 プログラム抄録集モノクロ1P広告（通常16万2千円） 公式サイトバナー（小）掲載（通常216,000円） 他
	4) ウェルカムパーティへ1名様ご招待
	5) 懇親会へ2名様ご招待
	6) その他、特典有り
シルバー特別協賛	1) 共催展示会出展小間 基礎小間×2小間スペース提供（通常648,000万円）
	2) 共催セミナー（第三会場／100名収容）開催 第三会場50分枠提供（約540,000円）
	3) 広告出稿 プログラム抄録集モノクロ1／2P広告（通常9万7千円） 公式サイトバナー（小）掲載（通常216,000円） 他
	4) 懇親会へ2名様ご招待
	5) その他、特典有り

■特別協賛プログラム 共催展示会出展小間配置図（変更になる場合があります。）



■特別協賛プログラムに関するお申込、お問い合わせ先

A4M 国際学会 日本会議 2019 運営事務局

株式会社 JTB 西日本 MICE 事業部「A4M 国際学会 日本会議 2019」係

〒541-0058 大阪府中央区南久宝寺町 3-1-8 MPR 本町ビル 9 階

TEL:06 - 6252 - 5049 FAX:06 - 7657 - 8412 Mail:a4m-office@jtb.com

■協賛企業・団体の募集について

A4M 国際学会 日本会議 2019 実行委員会並びに一般社団法人 国際先進医療統合学会、A4M JAPAN では、抗老化医学を中心とした先進医療、統合医療の発展のために、本学会の活動に賛同いただき、協賛、ご支援をいただける企業・団体を募集しています。タイアップいただいた企業・団体と本学会との産学一体で、21 世紀の新しい医療を広く啓蒙・普及し、国際的な疾病の治療、予防、健康増進につながる活動を展開させていただくことが最大の目的です。

協賛いただいた企業・団体様と学会との連携もしっかりと図ってまいります。詳しくは、本部事務局までお問い合わせください。

## ■本件に関するお問い合わせ先

一般社団法人 国際先進医療統合学会 (WAAIM) 本部事務局

〒650-0012 兵庫県神戸市中央区北長狭通 5 丁目 1 番 2 号太陽ビル 601 号室

TEL:078-335-6350 FAX:078-335-6359 E-mail:[info@waaim.or.jp](mailto:info@waaim.or.jp)

## **寄付金募集要項**

A4M 国際学会 日本会議 2019 では、本会議へのご支援・ご協力をお考えの皆様にご「寄付金」のお願いをさせていただいております。

本会議の運営、成功のために、何卒ご協賛を賜りますようお願い申し上げます。

- |                       |   |
|-----------------------|---|
| I 募金の名称               | A4M 国際学会 日本会議 2019 開催寄付金  |
| II 募金目標額              | 5,000,000 円   |
| III 募金の期間             | 2019 年 10 月 25 日（金）まで   |
| IV 寄付金の使途             | A4M 国際学会 日本会議 2019 の運営費用に充当いたします  |
| V 寄付金責任者              | A4M 国際学会 日本会議 2019 実行委員長 松山 淳   |
| VI 寄付金申込先             | A4M 国際学会 日本会議 2019 運営事務局<br>株式会社 JTB 西日本 MICE 事業部<br>「A4M 国際学会 日本会議 2019」係<br>〒541-0058 大阪府中央区南久宝寺町 3-1-8 本町 MPR ビル 9 階<br>TEL:06-6252-5049 FAX:06-7657-8412<br>Mail: <a href="mailto:a4m-office@jtb.com">a4m-office@jtb.com</a>          |
| VII 寄付金の申込及び<br>支払い方法 | (1) 添付の「寄付金申込書」を FAX、メール添付などで運営事務局宛にお送りください。<br>原則として領収書の発行は致しません。振込時の控などをご利用ください。<br>(2) 寄付金を下記口座へお振込ください。<br>銀行名：三井住友銀行<br>店番号：500（神戸営業部）<br>口座番号：（普通預金）1661798<br>口座名：A4M 国際学会 日本会議 2019<br>実行委員長 松山 淳<br>(3) 税法上の取扱いについて、免税の措置はありません。 |
| VIII 寄付金の管理方法         | A4M 国際学会 日本会議 2019 の会計規則により管理します。   |



## A4M国際学会 日本会議2019開催収支予算書

### ■費用の部

項目	科目	金額 (税別)	備考
会場・設営費	一式	40,000,000	運営委託費、人件費、 機材費、製作費含む
演者 謝礼・交通宿泊費		8,000,000	
広告・来場促進費		1,500,000	
印刷費	プログラム・抄録集	2,000,000	
	チラシ・ポスター・登録証他	1,000,000	
製作費	印刷、WEB、展示物、広告物	2,500,000	
雑費	会議、通信、交通含む	1,500,000	
事前準備費・事後処理費		1,000,000	
パーティ・懇親会・会議	会場、飲食費	1,500,000	
小計		59,000,000	
消費税		4,720,000	
■費用の部合計		63,720,000	

### ■収益の部

項目	科目	金額 (税別)	備考
参加料	早期登録	8,200,000	種別、人数、平均単価
	事前登録	8,200,000	
	当日参加	3,000,000	
	懇親会	1,000,000	
共催展示会出展費	基礎小間	15,000,000	基礎小間50小間
特別プログラム協賛費	プラチナ、ゴールド、シルバー	5,600,000	3~4社
共催セミナー共催費	会場費	1,500,000	3~4枠
ランチョンセミナー共催費	会場費	5,000,000	6~8枠
	飲食費	1,000,000	弁当、お茶代
広告掲載費	プログラム・抄録集	1,500,000	
	バナー広告	1,500,000	
	動画放映	500,000	
	その他広告・協賛費	2,000,000	
協賛金・寄付金		5,000,000	予定
小計		59,000,000	
消費税		4,720,000	
■収益の部合計		63,720,000	

(2019.2.1現在)