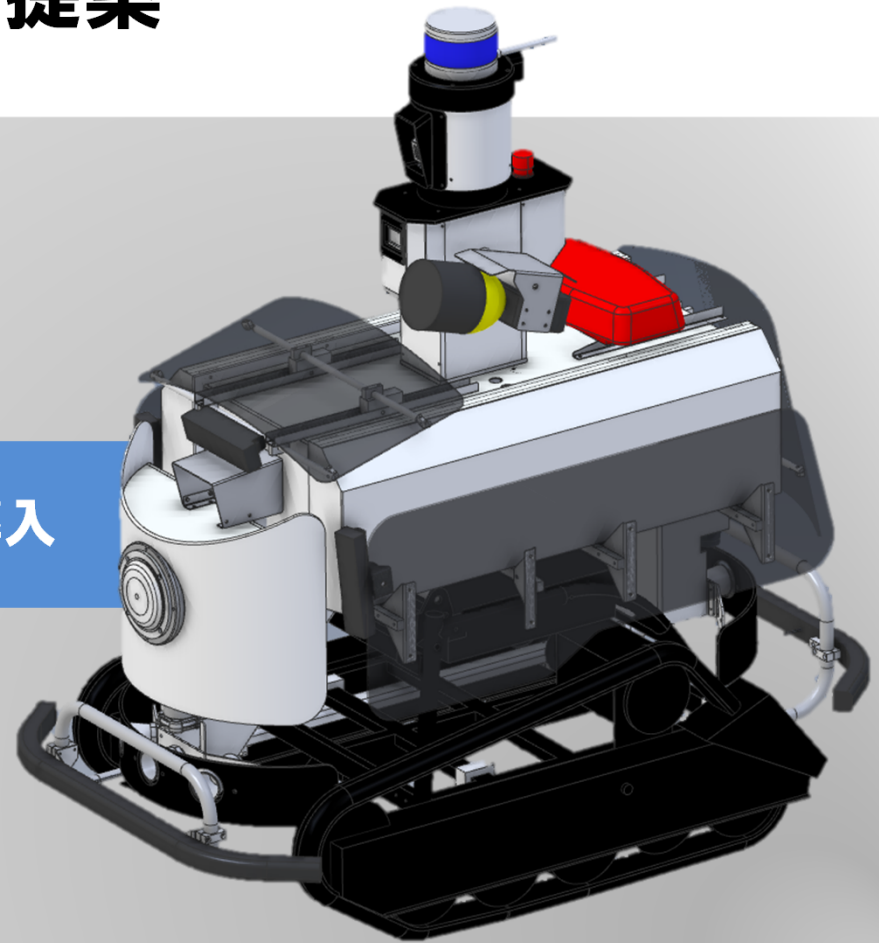


ALGIS X

警備ロボットのご提案

自律走行ロボットによる巡回警備の導入



人+ロボット(ALGIS X)による警備

当社の最先端警備ロボットがお客様のセキュリティニーズに応えます

➤ ALGIS Xとは

自律移動型ロボットの技術を有するテクノロード社と富士防災警備のノウハウを組み合わせた自律走行により巡回監視を行う警備AIロボットです

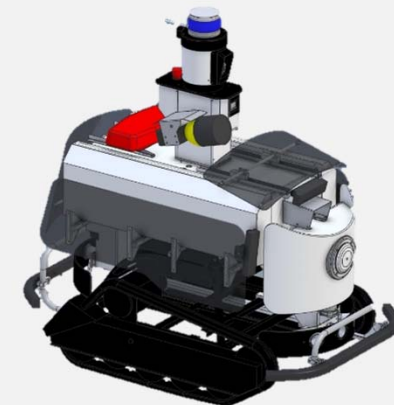
➤ 特徴

- ✓ 全方位レーザーセンサー搭載*の自律走行機能
- ✓ センシング技術*を活用した不審者検知機能
- ✓ スピーカーを通じた威嚇、ネットランチャー等による不審者威嚇・撃退機能
- ✓ ロボット起動時、常時録画機能

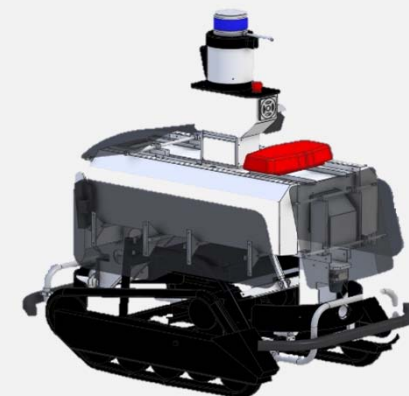
〈自律走行から警備員による遠隔操作への切替え〉

※全方位レーザーセンサー(LiDAR)・・・小型化と高解像度化を両立したリアルタイム3Dセンサー
※センシング・・・センサーを利用して物理量や音・光・圧力・温度などを計測・判別する技術の総称

正面



背面



ALGIS Xの確実な警備力

➤ 屋外敷地での巡回警備を想定して開発

他社製の警備ロボットは、大規模商業施設や駅構内における巡回や案内業務を目的としたものが大半ですが
アルジスXは、広い敷地を持つ工場等の屋外パトロールに特化しており実際に現場での警備力を有する自律走行警備ロボットです
(夜間や悪天候にも対応)



➤ シンプルかつ実用的な機能に限定

コストパフォーマンスを重視しながらも、警備員の代替としてサービスを実現するため、求める機能に対しては必要十分なスペックを有する最新の設備を搭載

➤ 保守点検と代替機種バックアップ

導入先警備物件においては、警備員の管理の下、運用を行います
定期的にメンテナンスを行ない、常にシステムを最良の状態に保ちます
メンテナンス中は代替機種（遠隔操作型警備ロボット「アルジス7」）をバックアップとして運用し、警備に隙を作りません



充実の警備機能

- 自律走行ロボットの開発実績を有するテクノロード社の技術を活用
- 全方位レーザーセンサーにより自己位置を特定、敷地ルート内を安全に自律走行で巡回を実施(コントロールPCにより任意のルート設定、時間指定の自動起動)
- LEDスポットライトを常時点灯(ON/OFF機能有り)
- 障害物回避・衝突防止・緊急停止機能

自律走行

不審者 威嚇撃退

- 不審者検知の即報を受けた警備員が、コントロールPCの強制介入によりロボットを遠隔操作(自律走行から遠隔操作への切替)
- 遠隔操作により不審者を追跡
- 双方向通信スピーカーによる誰何・威嚇機能
- サイレン吹鳴機能
- ネットランチャー発射(又はブラスターX照射)による捕獲・撃退機能

不審者 検知追跡

常時録画

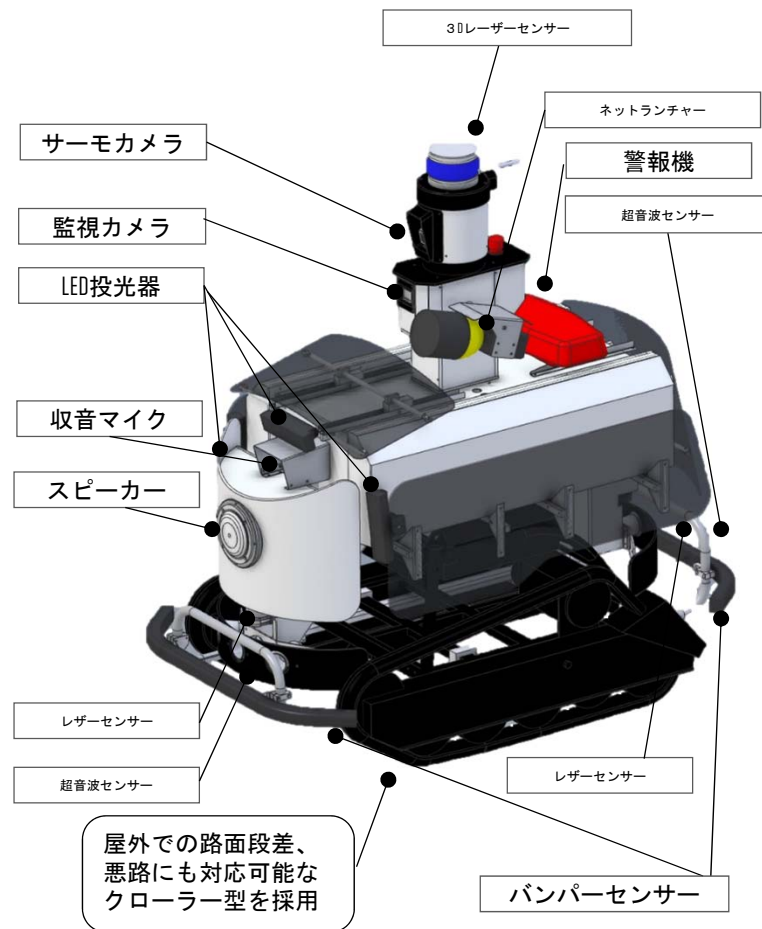
- 全方位レーザーセンサーによる不審者検知
➡サーモカメラによる熱源検知により人(不審者)と判断
- 不審者検知時にコントロールPCへの即報機能
- 不審者検知時にパトライト(LED点滅式)起動
- 不審者に対してロボットが自動追跡移動(2m手前まで)

- 巡回、不審者発見時に搭載カメラ画像を録画
- 特異事案、不審者の状況を録画し、事後調査の証拠として活用



コントロールPC(操作画面イメージ) ネットランチャー(捕獲イメージ)

製品仕様



寸法	72cm(W)×115cm(D)×125cm(H)
重量	100kg
走行速度	低速：2km/h 高速：5km/h
登坂角度	16度
移動可能段差	最大12cm
充電時間	フル充電8時間
充電方式	AC100V
装備・威嚇機能	ネットランチャー、グレアブラスター-X、双方向通話、パトライト、警報音等

Q&A

Q1, 警備員の配置されていない現場でも活用できますか？

- ✓ 不審者侵入や火災発生に対してアルジスXだけで対処できることは限られますので、別途警備員を配置いただくことをお勧めします

Q2, 屋内で運用することは可能ですか？

- ✓ 平坦な床面でアルジスXの移動に支障がなければ、屋内での運用も可能です
(※携帯回線通信範囲内)

Q3, 1日に何回巡回ができますか？

- ✓ 巡回コースの距離等により異なります。巡回回数等の条件により、サービス料金が変わりますためアルジスXの充電能力及び通信能力に照らして、合理的な警備サービスをご提案させていただきます

Q4, 巡回中に鍵の施錠確認はできますか？

- ✓ ドアノブを回すなどの操作はできませんので、別途施錠状況を確認するセンサーを設置したり警備員による巡回と交互に行うなど、警戒の必要性を踏まえた合理的な警備サービスをご提案させていただきます

Q5, 故障した場合はどうするのですか？

- ✓ 稼働時刻前に予め故障が判明している場合は、すぐに代替機種（遠隔操作型）と交換し、当社にて運用いたします
- ✓ 稼働時に故障が発生した場合は、最寄りの当社機動警備員が現場に急行し、アルジスXに替わって巡回警備を行います(※地域制限あり)

お問合せ

本資料に関するお問合せは下記までお気軽にご連絡下さい。



〒162-0832

東京都新宿区岩戸町9番地

電話番号 03-3267-3731(代表)

E-mail eigyou@fuji-b-k.co.jp

<http://www.fuji-b-k.co.jp/>

