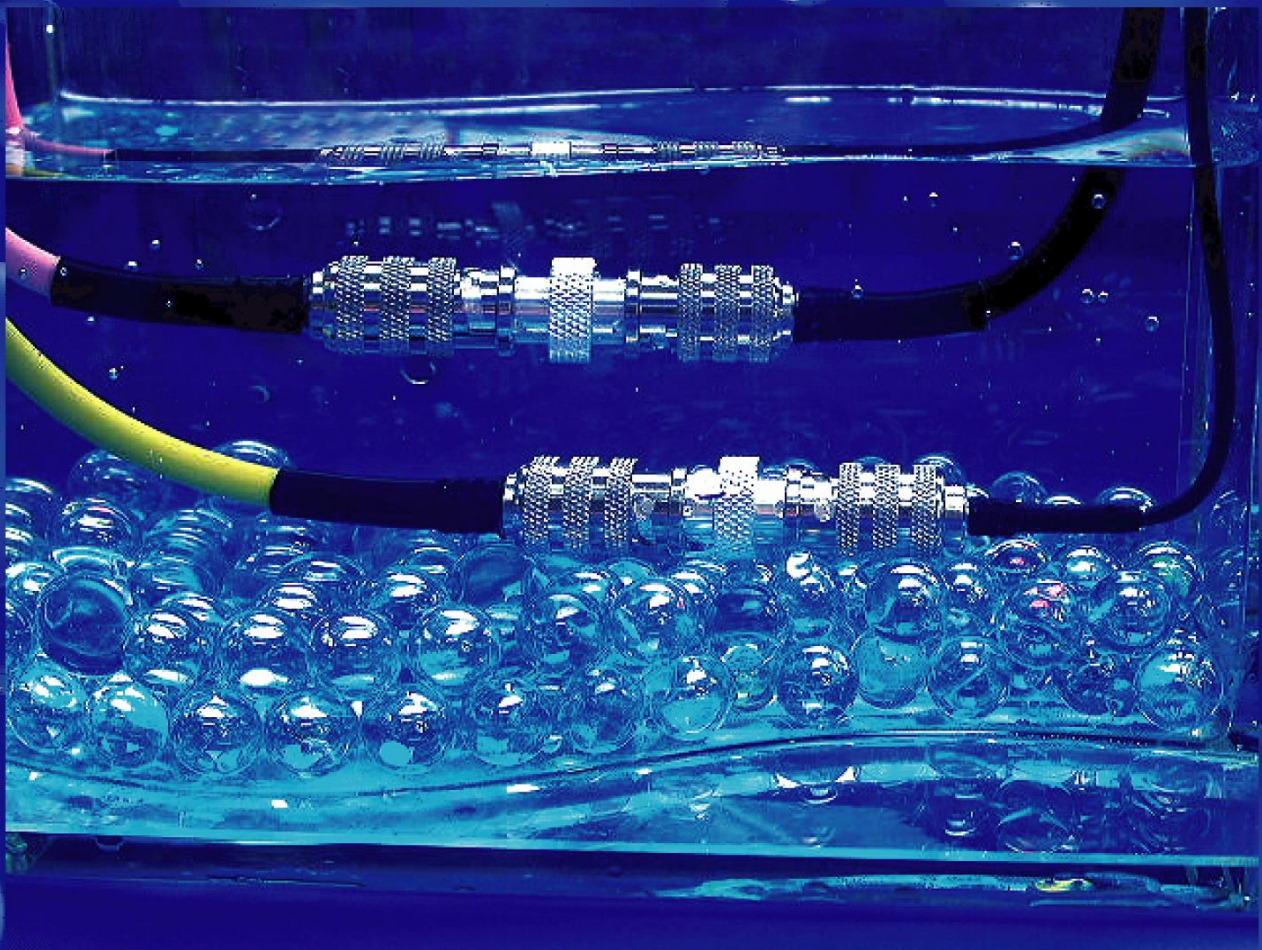


NEW PRODUCT



BW Connector

BNC完全互換
完全防水
防水仕様 IP67



BWシリーズ Waterproof BNCと完全互換

従来のBNCコネクタと互換性が有り、一般防水規格
19.6kPa (0.2kgf/cm²)をクリアしたコネクタです。
(RoHS対応品、Pb4%以下、Cd75ppm以下)

代表的電氣的仕様 Typical Electrical Specifications

公称インピーダンス (Impedance)	50ohms ・ 75ohms
周波数範囲 (Frequency range)	3.0GHz
定格電圧 (Voltage rating)	AC 500V
耐電圧 (Withstanding voltage)	AC 1500V 1minute
絶縁抵抗 (Insulation resistance)	5000M ohms min. DC 500V

環境 Environments

使用温度 (Operation temperature)	-40~+85℃
表面処理 (Finish)	外部導体ニッケルメッキ 中心導体金メッキ
防水特性 (Waterproof)	IP 67

殆どの製品が基本にお客様 個々のニーズ(サイズ、電氣的、機械的特性、コストetc)に合わせたカスタム品となります(一部標準在庫品もありますので、営業担当者へご確認ください。)

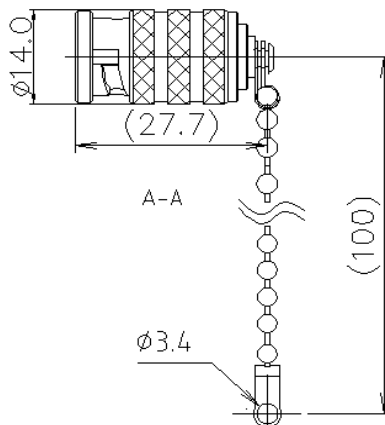
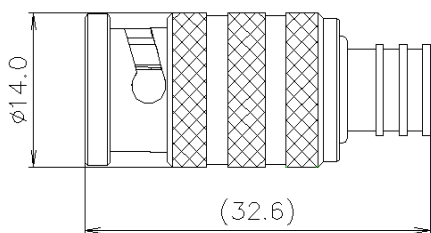


50Ω

製品名 Name	品番 Model No.	Cables	Tools
BW-P-1.5D	C42-0001-1	1.5DS-GXC-SP	KCT-1.5/2M-G
BW-P-3DFB	C42-0005-1	3D-FB	KCT-3/2M-G
BW-P-5DFB	C42-0006-1	5D-FB	KCT-5/3M-G

75Ω

製品名 Name	品番 Model No.	Cables	Tools
BW-P-3CW	C42-0010-1	3C-2W	KCT-4/2M-G
BW-P-5CW	C42-0007-1	5C-2W	KCT-5W/3M-G
BW-P-1.5C	C42-0003-1	1.5CS-GXC-SP	KCT-1.5/2M-G



製品名 Name	品番 Model No.	備考
BW-P-C	C42-0008-1	防水キャップ

◆性能改善のため、予告無く仕様変更を行う場合がございます。あらかじめご了承ください。



小峰無線電機 株式会社

Komine Musen Denki Co., Ltd.

〒213-0001

神奈川県川崎市高津区溝口3-8-7 第一鈴勝ビル5F

【TEL】(044)844-5522 / 【FAX】(044)822-7224

【Email】info@kominemusen.co.jp

【HP】http://www.kominemusen.co.jp