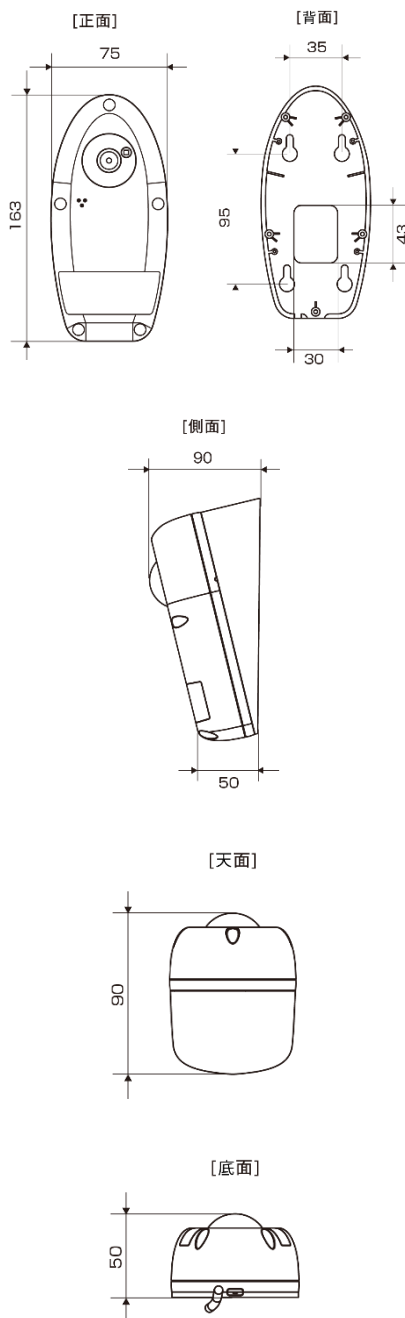




■ 寸法図



■ 仕様

電力・電源	PoE または DC 12V/1A	
消費電力	[昼モード] 起動時：2.5Wh [夜モード] 起動時：4.5Wh	
最大消費電力	5.0Wh	
プロセッサ	RISC CPU、ハードウェアのビデオ処理及び圧縮	
ネットワークインターフェース	イーサネット10BaseT・100BaseTX、Auto-MDIX、RJ-45、PoE 対応	
無線インターフェース	IEEE 802.11b、IEEE 802.11g、IEEE 802.11n (2.4GHz帯)	
パン・チルト範囲	—	
イメージセンサー	RGB 5Mega 1 / 2.7" CMOS 自動露出コントロール、自動ホワイトバランス、自動増幅コントロール、自動明るさコントロール	
光感度	赤外線無効時：0.2Lux、赤外線有効時：0Lux（視野10m）	
赤外線LED	ハイパワー-LED 4個	
レンズ	1.6 mm、F2.0、最大画角：180°、固定アイリス、フォーカス範囲：50 cm ~ ∞	
ボタン	工場出荷時設定に戻すリセットボタン1個	
microSDカード	ローカルビデオストレージ用 microSDカードインターフェース、最大64GBまで対応（Class10以上推奨）	
インジケータ	インターネット接続状態表示LED×1個 / イーサネット接続表示LED×1個/ microSDカード録画状態表示LED×1個	
映像圧縮形式	H.264/H.265、ハイプロファイル	
ビデオストリーミング	Windowsパソコンとモバイル各々の解像度・帯域幅・フレームレート設定可能 （自動設定も可能）	
ブラウザ視聴	Youtubeライブ経由でのブラウザ視聴対応	
ONVIF	対応	
解像度	ノーマルモード	2304×1296、1920×1080（FullHD）、1280×720、640×360（HVGAW）
	モバイルモード	1280×720、640×360（HVGAW）
画像設定	ノーマルモード	64K、128K、256K、512K、768K、1M、1.2M、1.5M、2M、3Mbps
	モバイルモード	32K、64K、128K、256K、512K、768K、1M、1.2M、1.5M
	フレームレート	1~5、10、15、20、25、30fps
音声	マイク内蔵、オーディオ圧縮：G.711	
セキュリティ	管理者ユーザー名・パスワード保護、カメラID・パスワード保護、無線LANのWEPとWPA、 WPA2セキュリティモード、IPアドレスによるアクセス制限	
運用・管理	カメラID・パスワードによるPlug & Play、FTP経由でファームウェアの更新、 ビデオアクセス&マルチカメラ管理用ソフト（CamView、mCamViewHD、Viewla）	
アクセサリ（付属品）	電源アダプター（1.5m）、ID・パスワードカード、かんたんインストールガイド、LANケーブル（ス トレート1.5m）、ブラケット用ネジ、壁用ネジ・アンカー、ゴムカバー、六角レンチ、ブラケット、 カメラ作動中ステッカー	
アプリケーション	Windows用Viewlaシリーズ36台同時視聴アプリ（CamView） iPad用Viewlaシリーズ6台同時視聴アプリ（mCamViewHD） iOS/Android用Viewlaシリーズ4台同時視聴アプリ（Viewla）	
同時接続ユーザー数	最大8ユーザー（画質設定により異なる）	
アラーム通知機能	動体検知と音声感知でのイベントトリガー FTPまたはメールによるJPEGイメージの通信・アップロード iPhone・iPad・Androidのお知らせ機能（Viewla、mCamViewHDのみ）	
カメラ本体サイズ・重量	75 × 163 × 50 mm（本体のみ）	
	75 × 163 × 90 mm（ブラケット装着時） 446g（本体 + ブラケット※アダプター重量含まず）	
動作条件	起動時：-20°C～50°C、作動時：-30°C～50°C	