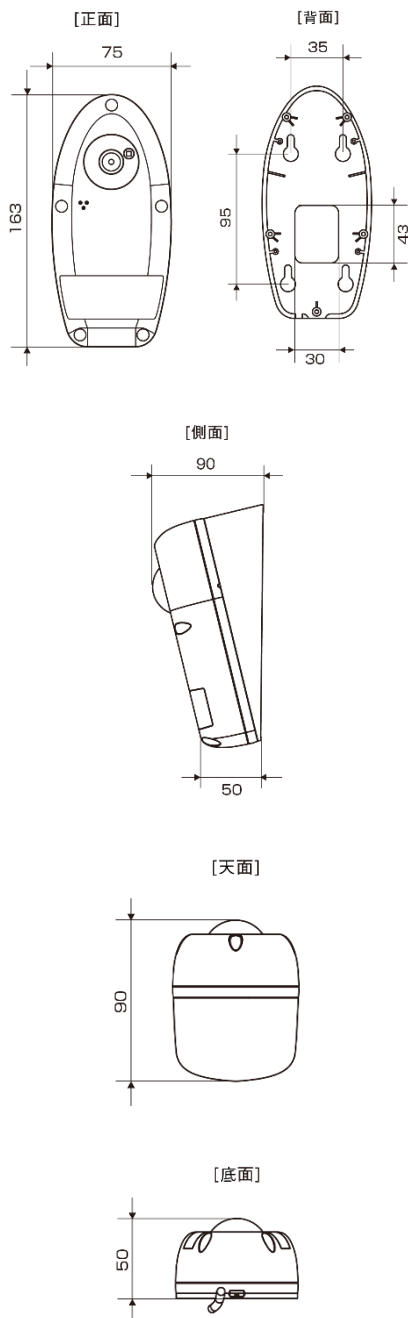




■ 寸法図



■ 仕様

| | |
|----------------|---|
| 電力・電源 | PoE または DC 12V/1A |
| 消費電力 | [昼モード] 起動時：3.5Wh [夜モード] 起動時：6.0Wh |
| 最大消費電力 | 6.5Wh |
| プロセッサ | RISC CPU、ハードウェアのビデオ処理及び圧縮 |
| ネットワークインターフェース | イーサネット10BaseT・100BaseTX、Auto-MDIX、RJ-45 |
| LTE/4Gネットワーク | 対応キャリア：NTTドコモ、au LTE対応バンド：B1、B18、B19、B26 SIMカードサイズ：nanoSIM ※3G通信専用SIM、auVoLTE SIMはご利用いただけません 通信モジュール：SIM7500JC |
| イメージセンサー | RGB 5Mega 1 / 2.7" CMOS 自動露出コントロール、自動ホワイトバランス、自動増幅コントロール、自動明るさコントロール |
| 光感度 | 赤外線無効時：0.2Lux、赤外線有効時：0Lux（視野10m） |
| 赤外線LED | ハイパワーLED 4個 |
| レンズ | 1.6 mm、F2.0、最大画角：180°、固定アイリス、フォーカス範囲：50 cm ~ ∞ |
| ボタン | 工場出荷時設定に戻すリセットボタン1個 |
| microSDカード | ローカルビデオストレージ用 microSDカードインターフェース、最大64GBまで対応（Class10以上推奨） |
| インジケータ | インターネット接続状態表示LED×1個 / イーサネット接続表示LED×1個/ microSDカード録画状態表示LED×1個 |
| 映像圧縮形式 | H.264/H.265、ハイプロファイル |
| ビデオストリーミング | Windowsパソコンとモバイル各々の解像度・帯域幅・フレームレート設定可能 （自動設定も可能） |
| ブラウザ視聴 | Youtubeライブ経由でのブラウザ視聴対応 |
| ONVIF | 対応 |
| 解像度 | ノーマルモード 2304×1296、1920×1080（FullHD）、1280×720、640×360（HVGAW） モバイルモード 1280×720、640×360（HVGAW） |
| 画像設定 | ノーマルモード 64K、128K、256K、512K、768K、1M、1.2M、1.5M、2M、3Mbps モバイルモード 32K、64K、128K、256K、512K、768K、1M、1.2M、1.5M フレームレート 1～5、10、15、20、25、30fps |
| 音声 | マイク内蔵、オーディオ圧縮：G.711 |
| セキュリティ | 管理者ユーザー名・パスワード保護、カメラID・パスワード保護、無線LANのWEPとWPA、 WPA2セキュリティモード、IPアドレスによるアクセス制限 |
| 運用・管理 | カメラID・パスワードによるPlug & Play、FTP経由ファームウェアの更新、 ビデオアクセス&マルチカメラ管理用ソフト（CamView、mCamViewHD、Viewla） |
| アクセサリ（付属品） | 電源アダプター（1.5m）、ID・パスワードカード、かんたんインストールガイド、LANケーブル（ス トレート1.5m）、nanoSIMカードトレイ、SIMトレイ用取り出しピン、ブラケット用ネジ、壁用ネ ジ・アンカー、ゴムカバー、六角レンチ、ブラケット、カメラ作動中ステッカー |
| アプリケーション | Windows用Viewlaシリーズ36台同時視聴アプリ（CamView） iPad用Viewlaシリーズ6台同時視聴アプリ（mCamViewHD） iOS/Android用Viewlaシリーズ4台同時視聴アプリ（Viewla） |
| 同時接続ユーザー数 | 最大8ユーザー（画質設定により異なる） |
| アラーム通知機能 | 動体検知と音声感知でのイベントトリガー FTPまたはメールによるJPEGイメージの通信・アップロード iPhone・iPad・Androidのお知らせ機能（Viewla、mCamViewHDのみ） |
| カメラ本体サイズ・重量 | 75 × 163 × 50 mm（本体のみ） 75 × 163 × 90 mm（ブラケット装着時） 446g（本体 + ブラケット※アダプター重量含まず） |
| 動作条件 | 起動時：-20°C～50°C、作動時：-30°C～50°C |