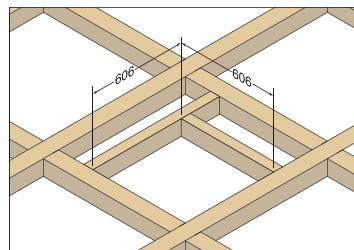


## ⚠ 注意

- 仕上げには小口部分の保護が無くても問題の無い仕上げ材をご使用ください。
- 柔軟性の無い仕上げ材は避けてください。フタは100kg(980N/100kgf)の荷重に対し3mm弱のたわみが生じます。
- 取手部のネジの長さは仕上げ材の厚さ15mmを想定した長さになっています。  
また、取手の色は1色のみを設定です。(アルミ素材にクリア塗装品)
- ガタツキや段差が発生した場合は、微調整をおこなってください。  
仕上げ材の特性により、フタ部分の反り・ねじれなどの変形が生じる恐れがあります。
- 仕上げ材の施工は、各仕上げ材メーカーの指示に従ってください。  
※木質系の床材を施工する際は、フタ部分には25mm程度の釘又はステーブルを使用し、打ち付け箇所は通常の1.5倍程度おこなってください。
- 仕上げ材の特性による変形で段差や仕上げ材の割れ・欠けが発生する恐れがあります。  
上記要因による怪我の恐れがありますので、事前にお施主様へのご説明をおこなってください。
- 仕上げ材の特性による変形でフタの開閉ができなくなる恐れがあります。これらを配慮した仕上げを実施してください。  
EX) 乾燥時期のムクフロリング施工の際は、目地幅を大きく取ってください。  
また、開閉ができなくなった場合には都度、隙間の調整をおこなってください。

## 施工の流れ

Check! ▶ 施工動画はコチラ →



### 01 下地の確認

補強材は606×606mmの開口部が必要です。



### 02 下地合板の開口

仕上げる床材の特性に合わせて目地幅を設定し、下地合板の開口寸法を決定してください。必要に応じ気密処理をおこなってください。

下地合板(24mm)の開口寸法  
・目地幅3mmの場合…628×628mm  
・目地幅4mmの場合…630×630mm  
・目地幅5mmの場合…632×632mm



### 03 枠の仮固定と高さ調整

外枠、フタを開口部に入れ、開口廻りの下地合板とフタの下地合板天面に段差が無くなるよう、天面4隅にある孔に付属ネジを打ち込み高さの調整をおこなってください。



### 04 スライドコアで固定

スライドコアを付属ネジで留め付けます。固定後は段差やガタツキが無いことを再度確認してください。



### 05 仕上げ材の施工

フタの下地合板に合わせて仕上げ材を加工してください。取手は同梱しているフロア材切断定規を型板として取手部の加工をおこない、取り付けてください。

※床材については各床材の施工説明書に沿って施工してください。



### 06 完成

製品の性能・品質・安全性を確保するため、施工説明書をよくお読みいただき施工してください

※製品に関する詳しい情報は、当社WEBサイトまたは施工説明書・取扱説明書をご覧ください。

**城東テクノ株式会社**  
ユニークな建材で長持ち住まいをささえます。

本製品に関するお問い合わせは  
**ダイヤル(J)0120-106011**  
受付時間(土・日・祝を除く) 9:00~12:00/13:00~16:00

城東テクノホームページ  
Joto  
https://www.joto.com



Information

※Joto製品は、PL法に基づく製品保証体制を取っております。※掲載の正価には、消費税は含まれておりません。※仕様・価格は予告なく変更する場合がございますので、予めご了承ください。  
※写真は印刷のため、実際の色と異なる場合がございます。現物またはサンプルなどにてご確認ください。

# Joto

ユニークな建材で  
長持ち住まいをささえます。

床に馴染むフレームレス。

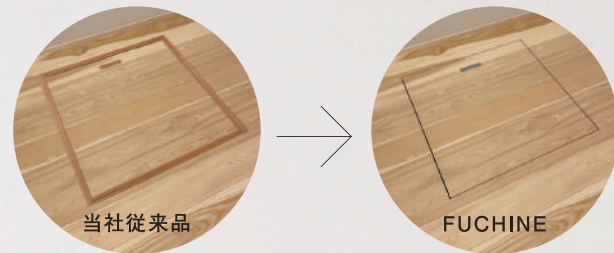
# FUCHINE

フチなし高気密型床下点検口



# 床に馴染む、暮らしに馴染む、 フレームレスな高気密型床下点検口。

これまでの常識を覆すフチのない高気密型の床下点検口。  
Jotoの高気密型床下点検口の性能はそのままに  
ノイズレスな空間を実現します。



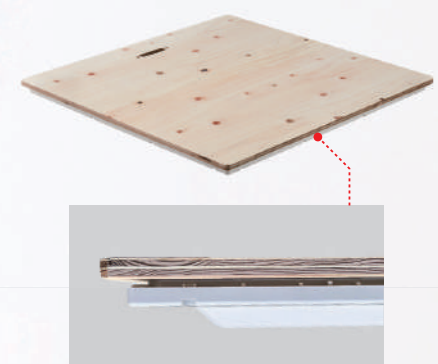
Point

## 1 無垢フローリング (15mm) に対応



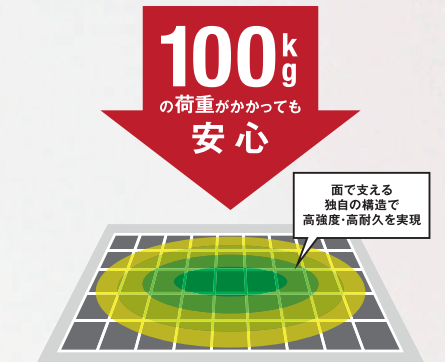
フタ部分の下地材を点検口まわりと同様の合板下地とすることで接着材と釘またはステーブルでの施工が可能となりました。

※仕上げ材の選定と施工については、裏面の△注意をご確認ください。(施工の詳細は施工説明書をご確認ください)



Point

## 2 キシミや ガタつきを抑制



980N (100kgf) の荷重でも、たわみはわずか3mm以下。キッチン前や洗面所などの生活動線に取り付けても、気になるキシミやガタつきがなく、歩行時に不快感がありません。



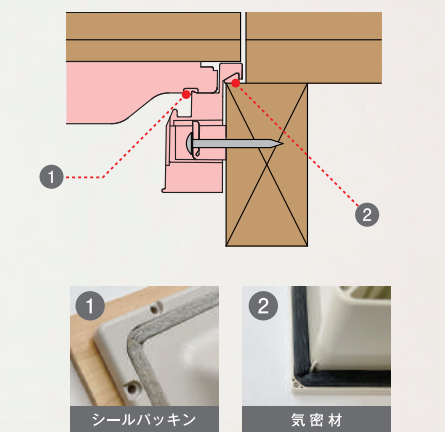
Point

## 3 気密性を 徹底的に追求



フタと枠の気密材により、極めて優れた気密性を実現します。シールパッキンはベース材のくぼみがあるので弾性が損なわれず、気密性を保持してガタつきを防止します。

二重の気密対策 JIS A4706(サッシの気密性等級【A-4】に該当。)



# フチネ FUCHINE

Point

## 4 収納庫も 設置可能



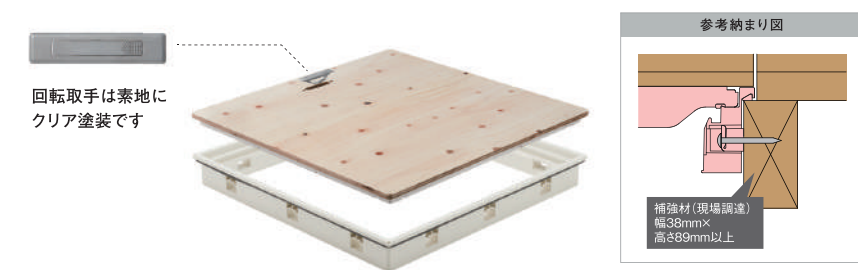
深さの違う3タイプの収納庫をご用意しておりますので、収納スペースとしてもご利用いただけます。嵌め込むだけなので後からでも設置可能です。

※収納庫をご使用いただく場合は、下地合板(24mm)の天面から土間まで以下の高さが必要です。

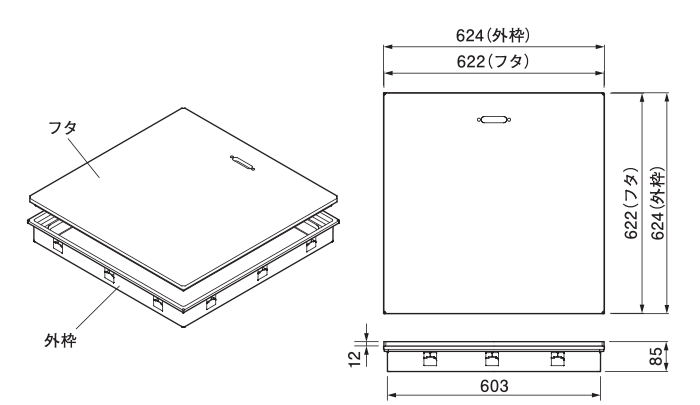


### 600×600 タイプ

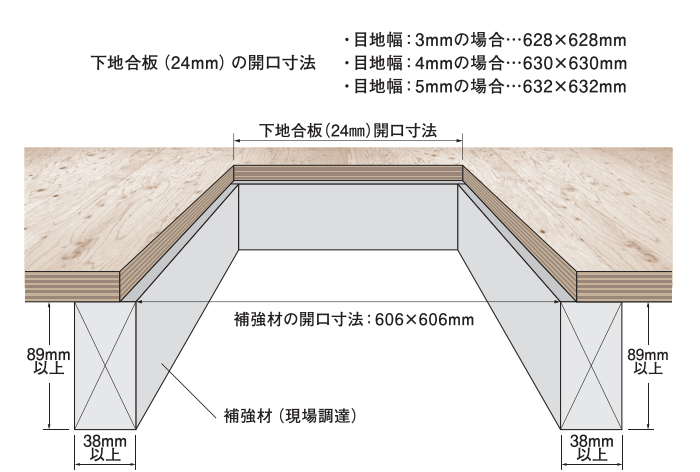
下地合板: 24mm+仕上げ材: 15mmを想定した製品です。



### 製品図



### 床開口寸法



品名	フチなし高気密型床下点検口 FUCHINE (フチネ) [標準型]	
品番	SPF-FN6060	
正価	45,500 円 / セット	
材質	【フタ】下地材: 耐水合板 (t:12mm) *、底フタ: ABS ※合板は、F☆☆☆☆を使用しています。 【枠】PP 【回転取手】亜鉛ダイカスト (クリア塗装)	
梱包	1セット/ケース	
【セット明細】 ●点検口 (フタ部材・枠) 600×600タイプ...1台 付属品 高さ調整用ネジ4本、スライドコア12コ、キャップ12コ、スライドコア用本ネジ12本、回転取手 (取付ネジ、スペーサー)		