

# Cognition drawing robot

## User manual



製品をご使用になる前に、この取扱説明書をよくお読みいただき、大切に保管してください。

## 1.製品紹介

かわいいひよこの外観、1つの言語カード付き。

カードを挿入するとロボットが話しかけてカードを引き出します

すぐに。お子様の認知力と描画力を向上させます。この製品は3～12歳に適しています。

とてもシンプルで使いやすいです。また、赤ちゃんの認知力を向上させるために、カードの内容もさらにアップデートされる予定です。

## 2.梱包リスト



Robot\*1



Pen\*6



Cards\*1pack

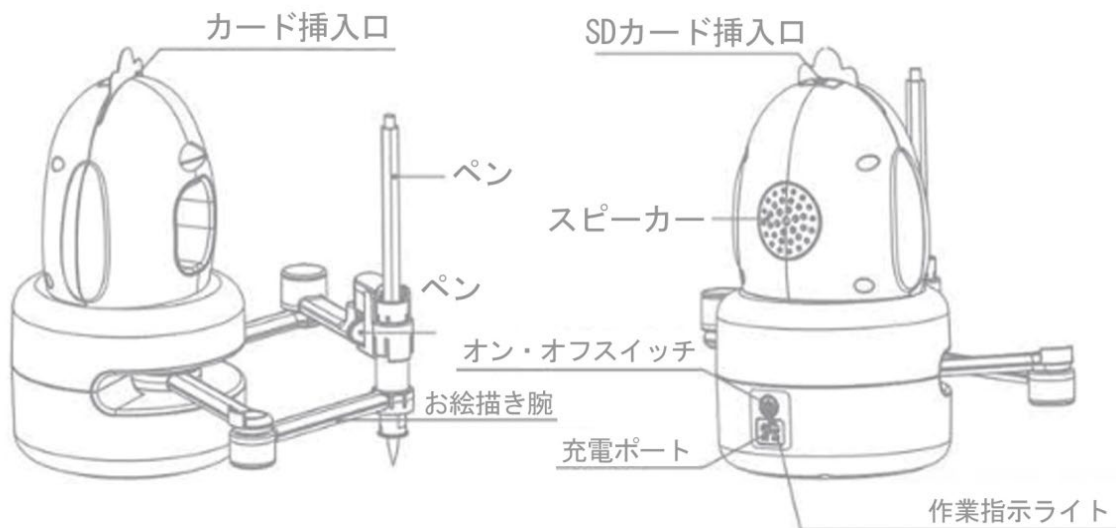


User Manual\*1

### 3.製品

製品名	製品名 認知描画ロボット
サイズ	サイズ 高さ 166.3 × 直径 103(mm) 引き出しアーム含まず
重量	重量 397.7g (ロボットのみの正味重量)
材質	材質 ABS 環境に優しいプラスチック
稼働時間	2 時間
バッテリー容量	バッテリー容量 2000mAh
充電数値	5V1A

### 4.商品説明

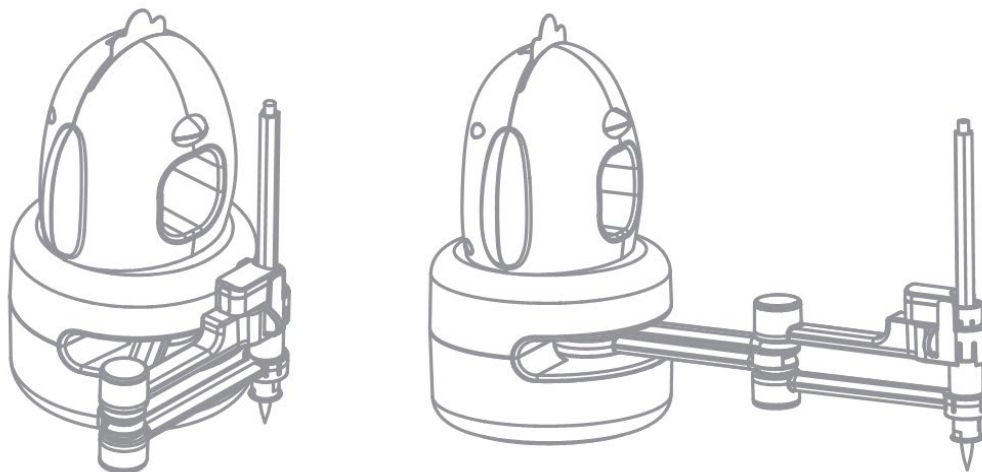


## 5.ガイドライン

①: 事前に用紙をご用意ください。

そしてロボットを用紙の上に置きます。

②:描画アームの範囲を以下のようにまっすぐにしてください。



③:オン/オフスイッチを短く押します。

ロボットの電源を入れます。

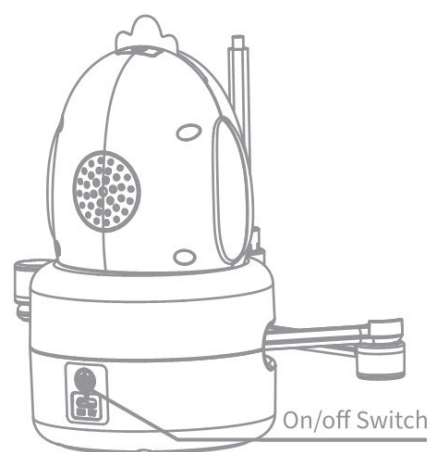
電源を入れた後、動作

指示灯が点灯しており、

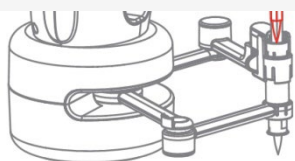
描画アームが次の位置に移動します。

オリジナルのスタート

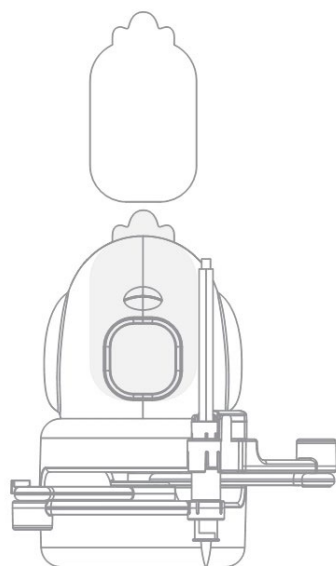
自動的に位置を決めます。



④: ペンのキャップを外し、描画アームのペンインサートを通して以下のよ  
うにペンを置きます。ペンと紙との距離は1~3mm程度です(目安として  
はカード5枚程度です。)



⑤:カードを挿入します。



⑥:描画中にカードを取り出すとロボットの描画が停止し、描画アームが元の位置に戻ります。再度カードを挿入すると、描画アームが元の位置に戻ります。もう一度描き直します。

⑦:描画終了後、ロボットの電源をオフにする必要がある場合は、オン/オフスイッチを3秒長押ししてください。

## 6.問題と修正

1.オン/オフスイッチを押してもロボットが反応しない

処置: 完全に充電されているかどうかを確認してください。プラグを差し込みます。充電ケーブルを差し込み、しばらく待ちます。その後、もう一度試してください。

充電中にロボットを使用する必要がある場合は、

1A以上の充電器を使用してください。

2.カードを挿入しても引き出しアームが動かない

処置: カードが正しく挿入されているかどうか(表向きかどうかなど)を確認してください。方向を間違えたり、ポートの奥まで差し込まないでください。

### 3.図面が出せない

処置: ペンが紙に触れているかどうか、コントロールユニットが正しく機能しているかどうかを確認してください。

### 4.描画デフォルメ

アクション: 描画アームが変形/破損していないか確認してください。描画プロセス中に制限がないか確認してください。制限がある場合は、ロボットを再起動してください。

### 5. 描画アームが描画後に正しい位置に戻らない場合

オン/オフボタンを2回押して再起動してから、アームを押してください。正しい位置に戻ります。

