



UP-Stand

STAND UP FOR THE SUN

垂直太陽光架台

特許
出願中

UP-Standの特長

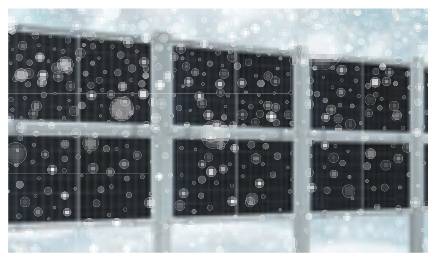
価値の高い電気

東西向きに両面発電パネルを設置することで、電力市場の価格が高い朝夕に発電効率が最大化されます。



雪に強い

太陽光パネルや架台への積雪荷重による倒壊や発電量低下を防ぐことが可能です。



高い施工性

独自の設計コンセプトにより、施工時の細かな調整工程が削減され、工期短縮に貢献します。



多様なパネル選定 許容サイズ内であればどのメーカーでも使用可能

多様な用途・場所で設置可能 牧場、農場、駐車場、フェンス等

省スペース 設置スペースが少ない垂直架台は限られたスペースでの設置も可能

高い外観性 段差のないアレイはフェンス等での使用時に高い外観性を有します

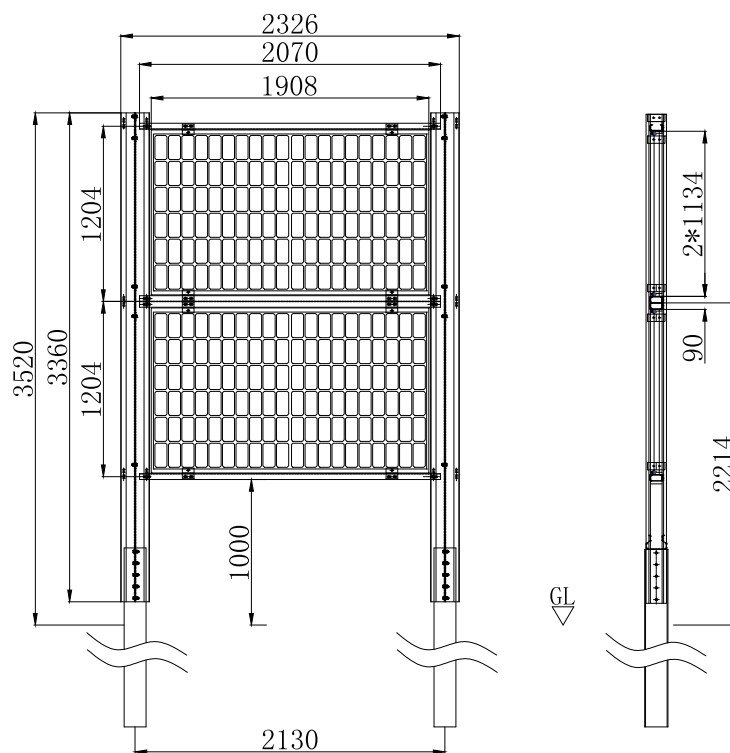
製品の詳細は裏面をチェック▶

UP-Standard

STAND UP FOR THE SUN

垂直太陽光架台

製品外観図



製品仕様

モジュール設置角度	90度垂直設置
地表面粗度区分	Ⅱ、Ⅲ、Ⅳ
設置基準風速	34m/s以下
架台高さ	4000mm以下*1
パネル下面高さ	1500mm以下*1
垂直積雪量	150cm以下*1
対応モジュールサイズ	縦幅1500~2400mm、横幅800~1150mm、厚み25~50mm
架台材質と表面処置	杭:鋼材(溶融亜鉛メッキ) 柱:溶融Zn-Al-Mg系合金めっき鋼板 レール:溶融Zn-Al-Mg系合金めっき鋼板
設置環境	一般地域*1

*設置条件を満たしている場合でも設置環境やその他条件を複合的に判断して設置不可となる場合がございます。

*1 仕様外の地域でも架台形状等の変更で設置可能となる場合がございます。ぜひご相談ください。

