

Slimac



空気
清浄

空気
循環

脱臭
快適

音声
認識

調光
調色

工事
不要

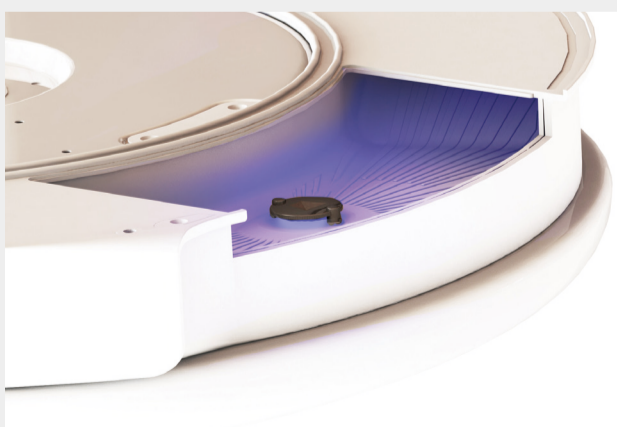
 matter

amazon echo amazon alexa Google Home Home Pod

NEW

空気を洗う、羽の無いシーリングファンライト。

UZUKAZE III



よりパワフルでクリーンに

新たにUV-Aと光触媒による脱臭機能を搭載。さらにHEPAフィルターの面積を2倍にすることで、吸引力と排出力を約30%UP。よりパワフルにお部屋の空気を循環させます。



より使いやすく

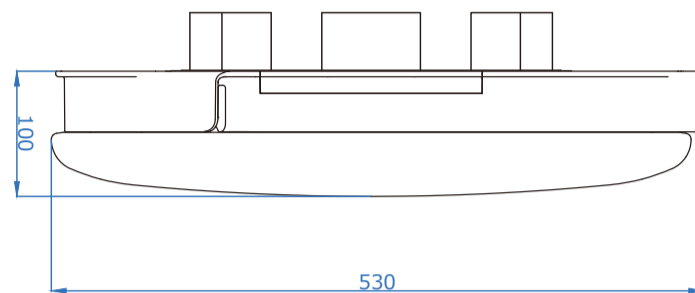
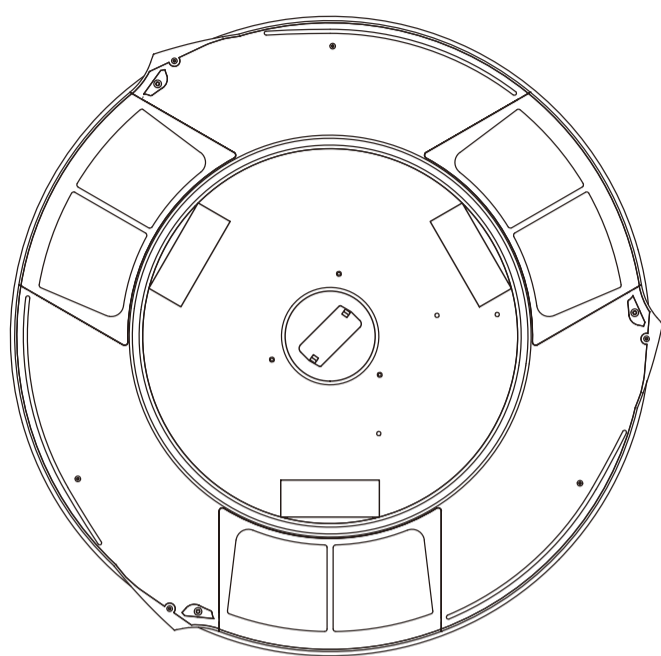
10段階調光・20段階調色機能に加え、風量調整が3段階から6段階に進化。より細かな調整が可能になりました。カラーはホワイトと新カラーのナチュラルをご用意しました。



よりスマートに

新しいスマートホームの共通規格であるmatterを採用。各社スマートホームアプリでの操作が可能になりました。

寸法図



製品仕様

製品名	: UZUKAZE 3
型番	: FCE-570WH(ホワイト) / FCE-570NA(ナチュラル)
定価	: FCE-570WH : 27,000 円 (税抜) / 29,700 円 (税込) FCE-570NA : 29,800 円 (税抜) / 32,780 円 (税込)
サイズ	: 幅 530mm x 奥行 530mm x 高さ 100mm
重量	: 約 3.7kg
素材	: 樹脂・スチール
機能	: 10 段階調光・20 段階調色・6 段階風量調整 UV-A/ 光触媒による脱臭・Matter 制御
消費電力	: 58W(風量最大・UV 点灯時)
器具光束	: 5500lm

カラー



ホワイト
(FCE-570WH)



ナチュラル
(FCE-570NA)

本社 Head Office

277-0931 千葉県柏市藤ヶ谷1830
1830, Fujigaya, Kashiwa-shi, Chiba, 277-0931, Japan
Tel: 04-7191-5088 Fax: 04-7191-7774

東京オフィス Tokyo Branch

150-0002 東京都渋谷区渋谷1-10-3 スタープラザ青山 201号
Star Plaza Aoyama #201, 1-10-3, Shibuya, Shibuya-ku,
Tokyo, 150-0002, Japan
Tel: 03-6427-4988 Fax: 03-6427-4994

<https://www.swanlighting.jp/>



輸入元・販売元 スワン電器株式会社

1968年創業のライティングメーカー。「よりシンプルに、より機能性の高いモノを」をコンセプトに、常に時代の新しい光源を取り入れ、自社で開発・生産した製品を市場に送り続けています。その機能美を追求した照明器具は、建築などのインダストリアル・デザイナーなどからも多くの支持を頂いています。

SWAN TOKYO JAPAN