

ルータ機能だけでなく、高性能CPU+
拡張性の高いLinux搭載でエッジ処理を可能に！

車載ソリューションに必要な IoT機器の答えです！



正確な位置把握

みちびき・UDR対応GPS搭載
正確な位置判定が可能です。



豊富な標準機能

1-Wire温度計、パルスセンサー、
ドア開閉、イグニッション検知
など、モーションセンサーに
よる振動検知など、車載に必要な
機能を満載。



高速通信

高性能マルチキャリアLTE
モジュールを標準搭載し、広範囲
をカバー。5Gモジュールも搭載
可能。



PiTRex



広い車種カバー

9~36Vの入力対応で、乗用車
から大型トラックまでをカバー。
オプションバッテリーを使用
して、エンジンオフ時間の通信
も可能。

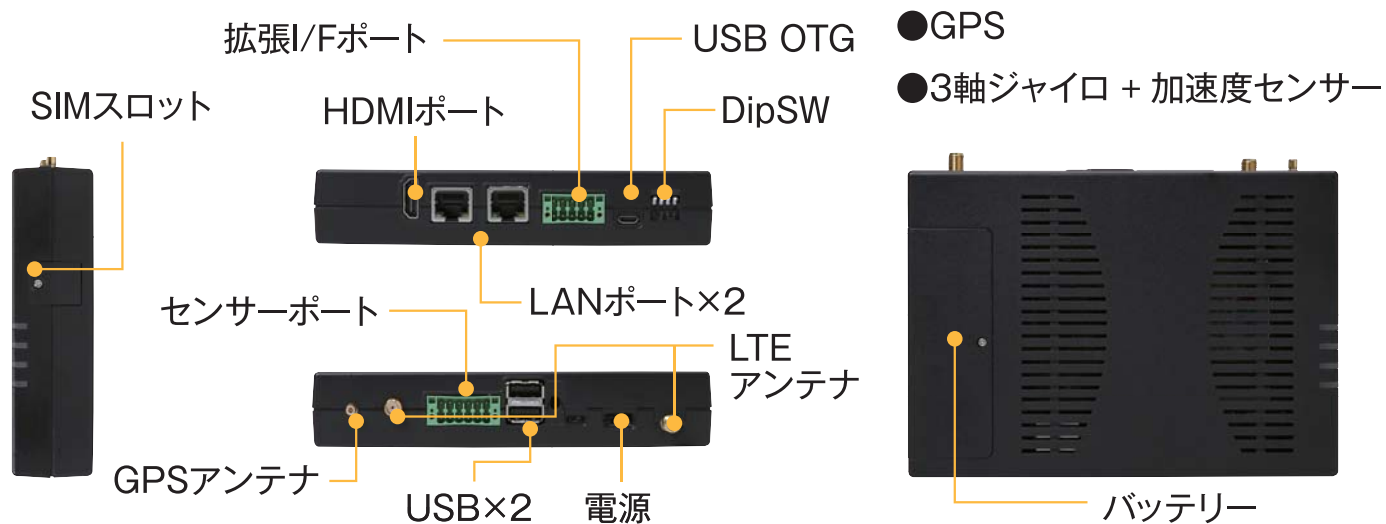


高性能CPU+OS

高性能CPUとOSを搭載し、豊富なインター
フェースを使ったプログラムが可能です。例えば、
USBポートを使用してカメラやアルコールチェッカー
の接続など、その他なんでもご相談ください。



製品仕様



オプション				<ul style="list-style-type: none"> ●ACアダプタ ●内蔵アンテナ
	外付けアンテナ	アンテナケーブル	USBコネクタ防止バンド	

※屋内、屋外対応外付けアンテナを各種準備しております。

本体仕様

CPU	iMX8M mini 1.6GHz	
OS	Yocto project Linux 4.14.98	
メモリ	RAM	2G
	ROM	4G
インターフェイス	センサーI/F, USB×2, USB OTG, HDMI, 拡張 (GPIO・I2C)	
内蔵センサー	3軸ジャイロ, 加速度センサー	
外部センサー	温度1-Wire, 車速パルス, 通電×4	
LAN	GigaLAN×2	
LTE	マルチキャリア対応LTE	
衛星測位システム (GNSS)	GPS, QZSS等 (UDR対応)	
電源	DC9~36V	
停電用バッテリー	内蔵可能 (1時間動作可能)	
温度	動作	-35~70度
	保管	-35~85度
サイズ	110×154×30.7mm	
重量	約250g	

デモ機の貸し出しも受け付けています

お客様の実現したい仕組みなど、お気軽にご相談ください

CSE 株式会社シーエスイー

<https://www.cseinfo.co.jp/>

東京 TEL :03-5643-5881

大阪 TEL :06-6339-5090

名古屋 TEL :052-444-9880