

告示対応 高荷重用防振耐震天井システム

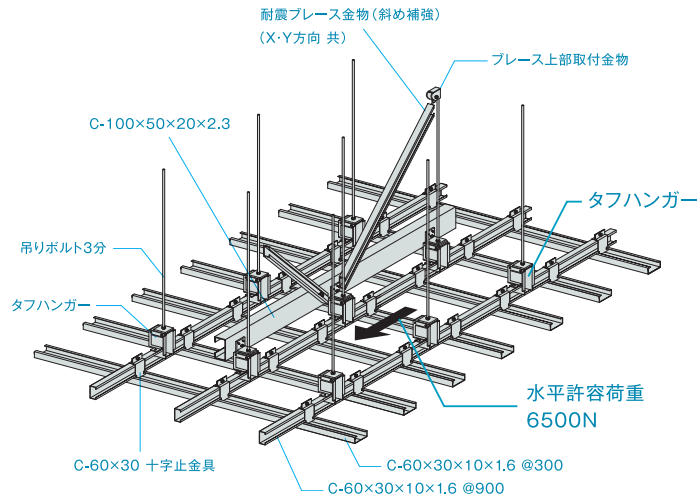
ソノシーリング タフ

商標登録出願中



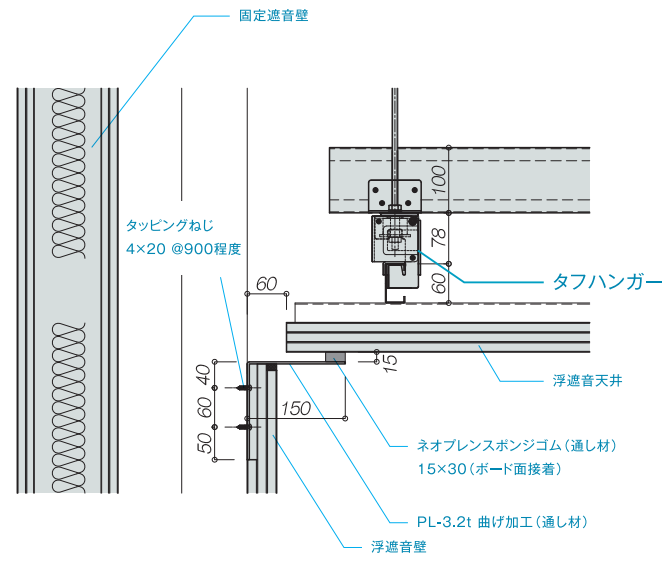
タフハンガーの 固有振動数と支持荷重	製品記号	防振ゴム1個あたりの荷重 (kgf)	圧縮方向			固有振動数 (Hz)	たわみ (mm)
			ばね定数 N/mm (kgf/cm)		長期許容荷重 N (kgf)		
			静的	動的			
TH-S	17.4 ~ 26.0	57 (58)	69 (70)	260 (26)	8 ~ 10	3.0 ~ 4.5	
TH-M	27.8 ~ 37.0	81 (83)	110 (112)	360 (37)		3.3 ~ 4.5	
TH-L	34.0 ~ 53.0	112 (114)	134 (137)	520 (53)		3.0 ~ 4.6	

システム構造



◎耐震ブレース材の組数は天井仕様により計画します。

端部納まり



許容耐力試験結果

高荷重用防振耐震天井システム

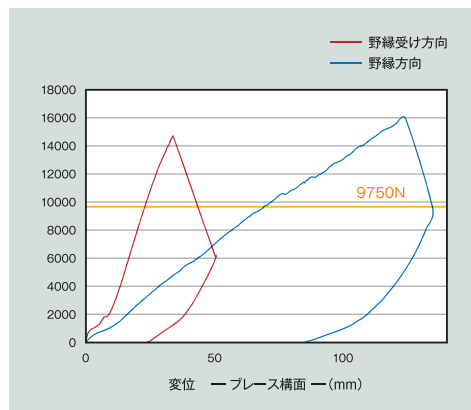
ソノシーリング タフ

- タフハンガーTH-L
- 吊り長さL=1,500mm

タフハンガーTH-M、TH-Sを使用した場合も同様の試験を行い、許容耐力がPa±=6500Nであることを確認しています。

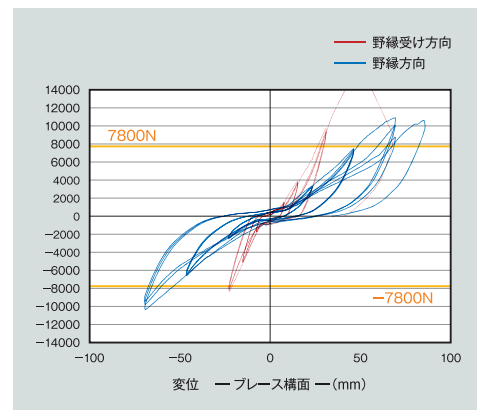


一方向



	野縁受け方向	野縁方向
最大荷重	14760N	16035N
損傷時の荷重Pd	9750N	9750N
制御変位±Da	15.16mm	46.1mm
→変位 1.5Da+	22.74mm	69.28mm
→変位 1.0Da+	15.16mm	46.18mm
→変位 0.5Da+	7.58mm	23.09mm
→変位 1.5Da-	-22.74mm	-69.28mm
→変位 1.0Da-	-15.16mm	-46.18mm
→変位 0.5Da-	-7.58mm	-23.09mm

繰り返し



制御変位 1.5Da における各荷重	野縁受け方向	野縁方向
P'd+(1)	9730N	10875N
P'd+(2)	9450N	10040N
P'd+(3)	9310N	8740N
P'd-(1)	-8130N	-10315N
P'd-(2)	-7925N	-9795N
P'd-(3)	-8100N	-9440N

0.8 × (1.5Pa) = 0.8 × 9750 = 7800N

|Pd'| ≥ 0.8 × (1.5Pa)

∴ 許容耐力
Pa± = 6500N

◎建築物における天井脱落対策に係る技術基準(試験規格: 第II編天井及びその部材・接合部の耐力・剛性の設定方法 第4章天井ユニットの試験・評価)

日本板硝子環境アメニティ株式会社

東京本社
TEL03-5421-7522
〒108-0074
東京都港区高輪3-5-23
KDX高輪台ビル

福岡出張所
TEL092-451-5603
〒812-0011
福岡県福岡市博多区博多駅前3-2-8
住友生命博多ビル

大阪支社
TEL06-6222-7026
〒541-0051
大阪府大阪市中央区備後町3-4-1
備後町山口玄ビル

仙台出張所
TEL022-266-5633
〒980-0014
宮城県仙台市青葉区本町1-6-23
ムサシノ仙台ビルディング

本システムは
日本板硝子環境アメニティ株式会社
倉敷化工株式会社
トップライズ株式会社
株式会社桐井製作所の
共同開発です。

<http://www.nea-ltd.com>

14-07/2 ©